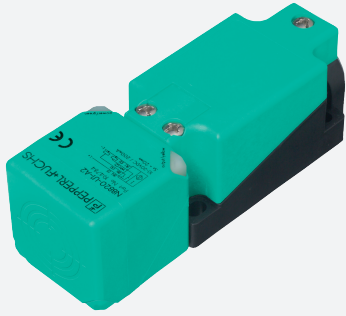


## Givare, induktiv

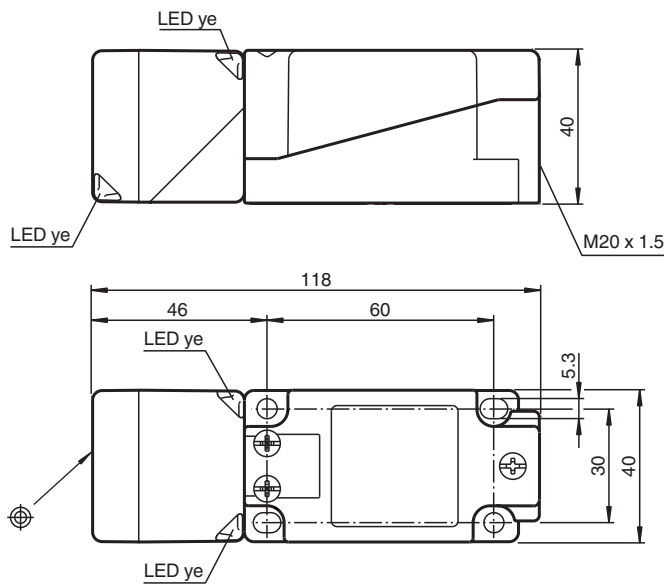
### NBN30-U1-Z2



- Flyttbart och vridbart sensorhuvud
- 30 mm ej i plan
- 2 indikerings-LEDs för 360° synlighet



## Mått



## Tekniska data

### Allmänna specifikationer

|                           |       |                              |
|---------------------------|-------|------------------------------|
| Växlingsfunktion          |       | Normalt öppen/stängd (NO/NC) |
| Utgångstyp                |       | Tvåtrådig                    |
| Känslavstånd              | $s_n$ | 30 mm                        |
| Installation              |       | ej i samma plan              |
| Utgångs typ               |       | DC                           |
| Garanterat känslavstånd   | $s_a$ | 0 ... 24,3 mm                |
| Reelt kopplingsavstånd    | $s_r$ | 27 ... 33 mm typ. 30 mm      |
| Reduktionsfaktor $r_{Al}$ |       | 0,3                          |
| Reduktionsfaktor $r_{Cu}$ |       | 0,3                          |

Kungöresedatum: 2022-06-22 Datum för utgåva: 2022-06-22 : 203075\_swe.pdf

Se "Allmänna kommentarer om produktinformationen från Pepperl+Fuchs".

Pepperl+Fuchs Group  
www.pepperl-fuchs.com

USA: +1 330 486 0001  
fa-info@us.pepperl-fuchs.com

Tyskland: +49 621 776 1111  
fa-info@de.pepperl-fuchs.com

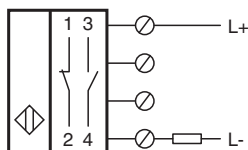
Singapore: +65 6779 9091  
fa-info@sg.pepperl-fuchs.com

PEPPERL+FUCHS


## Tekniska data

|   |       |  |
|---|-------|--|
| Reduktionsfaktor $r_{1.4301}$                     |       | 0,7  |
| Anslutnings sätt                                  |       | 2-trådig   |
| <b>Specifikationer</b>                            |       |  |
| Arbetsspänning                                    | $U_B$ | 5 ... 60 V   |
| Kopplingsfrekvens                                 | $f$   | 0 ... 150 Hz   |
| Hysteres  | $H$   | typ. 5 %   |
| Polaritetsskydd                                   |       | tolerat mot felaktig polning   |
| Kortslutningsskydd                                |       | ja   |
| Spänningsfall                                     | $U_d$ | $\leq 5$ V   |
| Spänningsfall vid $I_L$                           |       |  |
| Spänningsfall $I_L = 100$ mA, kopplingselement På | $U_d$ | ... 5 V  |
| Arbetsström                                       | $I_L$ | 2 ... 200 mA   |
| Läckström   | $I_r$ | 0 ... 0,5 mA   |
| Funktions indikering                              |       | 2 LED, gul   |
| <b>Specifikation funktionell säkerhet</b>         |       |  |
| MTTF <sub>d</sub>                                 |       | 1170 a   |
| Livslängd ( $T_M$ )                               |       | 20 a   |
| Feldetekteringsförmåga (DC)                       |       | 0 %  |
| <b>Norm- och riktlinjekonformitet</b>             |       |  |
| Standardöverensstämmelse                          |       |  |
| Standarder  |       | EN 60947-5-2:2007<br>EN 60947-5-2/A1:2012<br>IEC 60947-5-2:2007<br>IEC 60947-5-2 AMD 1:2012                      |
| <b>Godkännanden och certifikat</b>                |       |  |
| UL-godkännande                                    |       | cULus Listed, General Purpose  |
| CCC-godkännande                                   |       | Certified by China Compulsory Certification (CCC)  |
| <b>Omgivningsförhållande</b>                      |       |  |
| Omgivningstemperatur                              |       | -25 ... 85 °C (-13 ... 185 °F)   |
| <b>Mekaniska specifikationer</b>                  |       |  |
| Anslutnings typ                                   |       | Skruvplintar   |
| Information för anslutning                        |       | Högst två ledare med samma tvärsnittsarea kan monteras på en plintanslutning!<br>Åtdragningsmoment 1,2 Nm + 10 % |
| Ledartvärsnitt                                    |       |  |
| Minsta tvärsnittsarea                             |       | utan ändhylsa 0,5 mm <sup>2</sup> , med ledarändhylsor 0,34 mm <sup>2</sup>                                      |
| Högsta tvärsnittsarea                             |       | utan ändhylsa 2,5 mm <sup>2</sup> , med ledarändhylsor 1,5 mm <sup>2</sup>                                       |
| Kapslingsmaterial                                 |       | PA/Metal med epoxypulverbeläggning   |
| Avkännings yta                                    |       | PA   |
| Stommens underdel                                 |       | Plast  |
| Skyddsklass                                       |       | IP68 / IP69K   |
| Stomme  |       | 225 g  |
| Anmärkning  |       | Åtdragningsmoment: 1,8 Nm (kåpa)   |

## Anslutning



**Tillbehör**

|   |               |             |
|---|---------------|-------------|
|  | <b>MHW 01</b> | Modul fäste |
|---|---------------|-------------|

Kungörelsedatum: 2022-06-22 Datum för utgåva: 2022-06-22 : 203075\_swe.pdf

Se "Allmänna kommentarer om produktinformationen från Pepperl+Fuchs".

Pepperl+Fuchs Group  
www.pepperl-fuchs.comUSA: +1 330 486 0001  
fa-info@us.pepperl-fuchs.comTyskland: +49 621 776 1111  
fa-info@de.pepperl-fuchs.comSingapore: +65 6779 9091  
fa-info@sg.pepperl-fuchs.com **PEPPERL+FUCHS**