



Codifica d'ordine

NBN40-U4-A0-V94P

Caratteristiche

- Testina del sensore convertibile e girevole
- 40 mm non allineato
- 4 LED indicatori, per visibilità a 360°

Accessori

- MHW 01**
Staffa di montaggio modulare
- MH 04-2681F**
Staffa di montaggio per VariKont, +U1+ e +U9*

Dati tecnici

Dati generali

Funzione di un elemento di commutazione	NPN	antivalente
Distanza di comando misura	s_n	40 mm
Montaggio incorporato	non incorporab.	
Polarità d'uscita	DC	
Distanza di comando sicura	s_a	0 ... 32,4 mm
Fattore di riduzione r_{Al}	0,31	
Fattore di riduzione r_{Cu}	0,3	
Fattore di riduzione $r_{1,4301}$	0,74	
Fattore di riduzione r_{Ms}	0,39	

Dati specifici

Tensione di esercizio	U_B	10 ... 30 V
Frequenza di commutazione	f	0 ... 150 Hz
Isteresi	H	tipico 5 %
Protezione da scambio di polarità	polarità protetta	
Protezione da cortocircuito	a fasi	
Caduta di tensione	U_d	≤ 2 V
Corrente di esercizio	I_L	0 ... 200 mA
Corrente residua	I_r	0 ... 0,5 mA
Corrente a vuoto	I_0	≤ 20 mA
Ritardo di disponibilità	t_v	80 ms
Indicatore della tensione di esercizio	LED, verde	
Display stato elettrico	LED, giallo	

Condizioni ambientali

Temperatura ambiente	-25 ... 85 °C (-13 ... 185 °F)
----------------------	--------------------------------

Dati meccanici

Tipo di collegamento	Connettore apparecchio 7/8"-16 UN
Materiale della scatola	PA/metallo
Superficie anteriore	PA
Grado di protezione	IP68 / IP69K
Massa	225 g
Indicazione	Coppia di serraggio: 1,8 Nm (custodia)

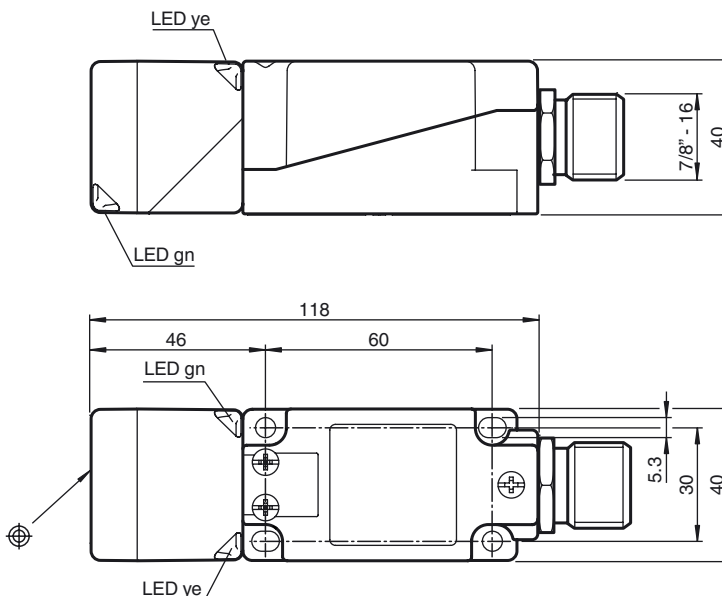
Conformità alle norme e alle direttive

Conformità alle norme	
Norme	EN 60947-5-2:2007 IEC 60947-5-2:2007

Omologazioni e certificati

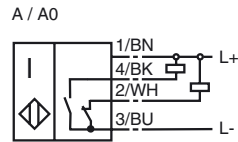
omologazione UL	cULus Listed, General Purpose
Omologazione CSA	cCSAus Listed, General Purpose
Omologazione CCC	I prodotti con tensione di esercizio ≤ 36 V non sono soggetti al regime di autorizzazione e pertanto non sono provvisti di marcatura CCC.

Dimensioni



Data di edizione: 2015-02-24 11:04 Data di stampare: 2015-02-24 203079_ita.xml

Allacciamento



Pinout



Colori dei conduttori

1	BK
2	WH
3	RD
4	GN