



Designação para encomenda

NBN40-U4-A0-V94P

Características

- Cabeça do sensor pode ser substituída e rodada
- 40 mm não nivelado
- 4 LED de indicação para visibilidade de 360°

Acessório

MHW 01

MH 04-2681F

Dados técnicos

Dados gerais

Função do elemento de comutação	NPN	Anti-valência
Intervalo de comutação	s_n	40 mm
Montagem		não nivelado
Polaridade de saída		DC
Intervalo seguro de comutação	s_a	0 ... 32,4 mm
Factor de redução r_{AI}		0,31
Factor de redução r_{Cu}		0,3
Factor de redução $r_{1,4301}$		0,74
Factor de redução r_{Ms}		0,39

Dados característicos

Tensão de funcionamento	U_B	10 ... 30 V
Frequência de comutação	f	0 ... 150 Hz
Histerese	H	tipo 5 %
Protecção contra as inversões da polaridade		protecção contra polaridade inversa
Protecção contra curto-circuito		cíclico
Queda de tensão	U_d	≤ 2 V
Corrente de funcionamento	I_L	0 ... 200 mA
Corrente residual	I_r	0 ... 0,5 mA
Corrente reactiva	I_0	≤ 20 mA
Retardamento de prontidão	t_v	80 ms
Indicação da tensão de funcionamento		LED, verde
Indicação do estado de comutação		LED, amarelo

Condições ambiente

Temperatura ambiente	-25 ... 85 °C (-13 ... 185 °F)
----------------------	--------------------------------

Dados mecânicos

Tipo de saída	Plugue do aparelho 7/8"-16 UN
Material da caixa	PA/Metal
Superfície frotal	PA
Grau de protecção	IP68 / IP69K
Massa	225 g
Indicação	Torque de aperto: 1,8 Nm (caixa)

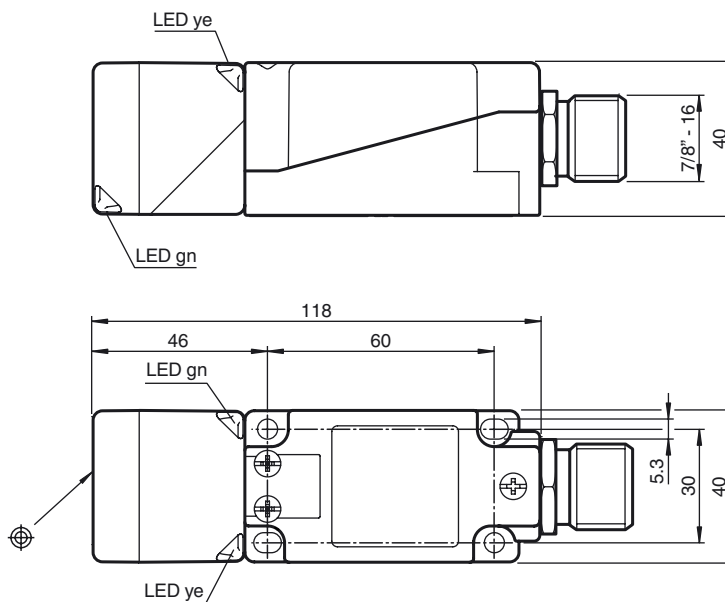
Conformidade de directivas e normas

Conformidade com as normas	
Normas	EN 60947-5-2:2007 IEC 60947-5-2:2007

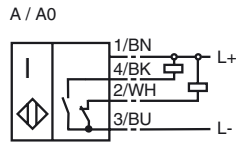
Autorizações certificados

Autorização UL	cULus Listed, General Purpose
Autorização CSA	cCSAus Listed, General Purpose
Autorização CCC	Produtos com tensão de operação máxima de ≤ 36 não necessitam de aprovação, por este motivo não apresentam identificação CCC.

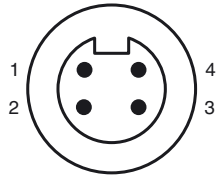
Dimensões



Conexão eléctrica



Pinout



Fios cores

1	BK
2	WH
3	RD
4	GN