



Referencia de pedido

NBN40-U4-A0-V94P

Características

- Cabeza del sensor, convertible y orientable
- 40 mm no enrasado
- 4 LEDs de indicación para una visibilidad de 360°

Accesorios

MHW 01

Ángulo de fijación modular

MH 04-2681F

Ayuda de montaje para VariKont, +U1+ et +U9*

Datos técnicos

Datos generales

Función del elemento de conmutación	NPN	antivalente
Distancia de conmutación de medición s_n	40 mm	
Instalación	no enrasado	
Polaridad de salida	CC	
Distancia de conmutación asegurada s_a	0 ... 32,4 mm	
Factor de reducción r_{AI}	0,31	
Factor de reducción r_{Cu}	0,3	
Factor de reducción $r_{1,4301}$	0,74	
Factor de reducción r_{Ms}	0,39	

Datos característicos

Tensión de trabajo	U_B	10 ... 30 V
Frecuencia de conmutación	f	0 ... 150 Hz
Histéresis	H	tip. 5 %
Protección contra la inversión de polaridad		protegido
Protección contra cortocircuito		sincronizado
Caída de tensión	U_d	≤ 2 V
Corriente de trabajo	I_L	0 ... 200 mA
Corriente residual	I_r	0 ... 0,5 mA
Corriente en vacío	I_0	≤ 20 mA
Retardo a la disponibilidad	t_v	80 ms
Display de tensión de trabajo		LED, verde
Indicación del estado de conmutación		LED, amarillo

Condiciones ambientales

Temperatura ambiente	-25 ... 85 °C (-13 ... 185 °F)
----------------------	--------------------------------

Datos mecánicos

Tipo de conexión	Clavija de aparato 7/8"-16 UN
Material de la carcasa	PA/metal
Superficie frontal	PA
Grado de protección	IP68 / IP69K
Masa	225 g
Nota	Par de apriete: 1,8 Nm (carcasa)

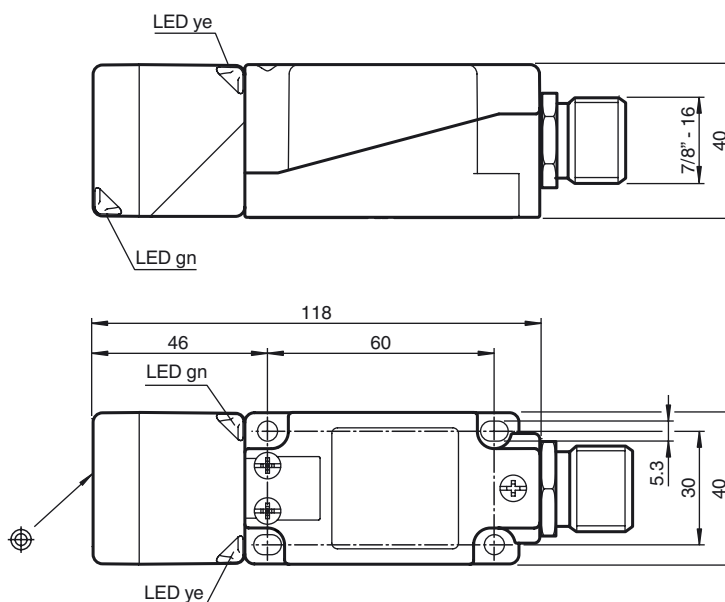
Conformidad con Normas y Directivas

Conformidad con estándar	
Estándar	EN 60947-5-2:2007 IEC 60947-5-2:2007

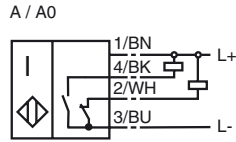
Autorizaciones y Certificados

Autorización UL	cULus Listed, General Purpose
Autorización CSA	cCSAus Listed, General Purpose
Autorización CCC	Los productos cuya tensión de trabajo máx. ≤ 36 V no llevan el marcado CCC, ya que no requieren aprobación.

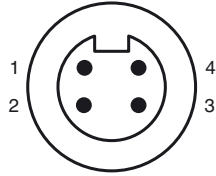
Dimensiones



Conexión



Pinout



Color del conductor

1	BK
2	WH
3	RD
4	GN