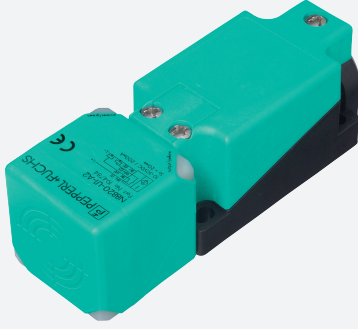


Induktiver Sensor

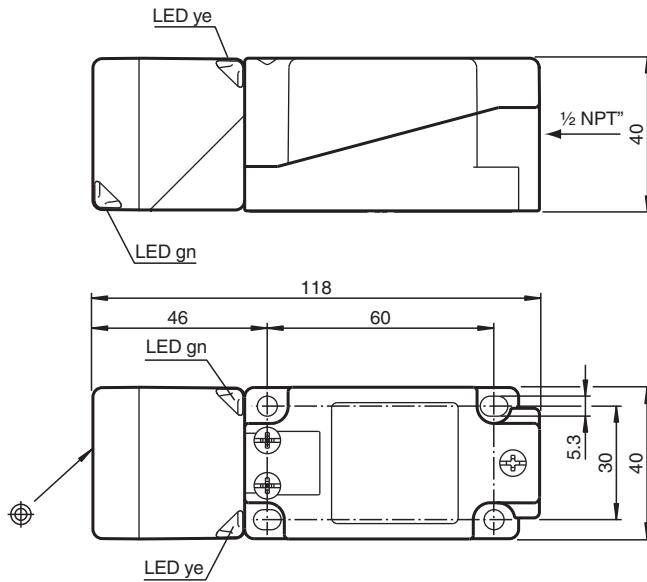
NBN30-U4-E0



- Sensorkopf umsetzbar und drehbar
- 30 mm nicht bündig
- 4 Anzeige LEDs für 360° Sichtbarkeit



Abmessungen



Technische Daten

Allgemeine Daten

Schaltfunktion		Schließer (NO)
Ausgangstyp		NPN
Schaltabstand	s_n	30 mm
Einbau		nicht bündig
Ausgangspolarität		DC
Gesicherter Schaltabstand	s_a	0 ... 24,3 mm
Realschaltabstand	s_r	27 ... 33 mm typ. 30 mm
Reduktionsfaktor r_{Al}		0,33
Reduktionsfaktor r_{Cu}		0,31
Reduktionsfaktor r_{V2A} (1.4301)		0,74
Reduktionsfaktor r_{Ms}		0,38
Ausgangsart		3-Draht

Kenndaten

Veröffentlichungsdatum: 2024-05-27 Ausgabedatum: 2024-05-28 Dateiname: 203082_ger.pdf

Beachten Sie „Allgemeine Hinweise zu Pepperl+Fuchs-Produktinformationen“.

Pepperl+Fuchs-Gruppe
www.pepperl-fuchs.com

USA: +1 330 486 0001
fa-info@us.pepperl-fuchs.com

Deutschland: +49 621 776 1111
fa-info@de.pepperl-fuchs.com

Singapur: +65 6779 9091
fa-info@sg.pepperl-fuchs.com

PEPPERL+FUCHS

Technische Daten

Betriebsspannung	U_B	10 ... 30 V
Schaltfrequenz	f	0 ... 230 Hz
Hysterese	H	typ. 5 %
Verpolschutz		verpolgeschützt
Kurzschlusschutz		taktend
Spannungsfall	U_d	≤ 2 V
Betriebsstrom	I_L	0 ... 200 mA
Reststrom	I_r	0 ... 0,5 mA typ. 0,1 μ A bei 25 °C
Leerlaufstrom	I_0	≤ 20 mA
Bereitschaftsverzug	t_v	80 ms
Betriebsspannungsanzeige		LED, grün
Schaltzustandsanzeige		LED, gelb
Kenndaten funktionale Sicherheit		
MTTF _d		1510 a
Gebrauchsdauer (T _M)		20 a
Diagnosedeckungsgrad (DC)		0 %
Normen- und Richtlinienkonformität		
Normenkonformität		
Normen		EN IEC 60947-5-2
Zulassungen und Zertifikate		
UL-Zulassung		cULus Listed, General Purpose
CCC-Zulassung		Produkte, deren max. Betriebsspannung ≤ 36 V ist, sind nicht zulassungspflichtig und daher nicht mit einer CCC-Kennzeichnung versehen.
Umgebungsbedingungen		
Umgebungstemperatur		-25 ... 85 °C (-13 ... 185 °F)
Mechanische Daten		
Anschlussart		Schraubklemmen
Aderquerschnitt		max. 2,5 mm ²
Gehäusematerial		PA/Metall mit Epoxid-Pulverbeschichtung
Stirnfläche		PA
Gehäuseunterteil		Metall
Schutzart		IP68 / IP69K
Masse		225 g
Abmessungen		
Höhe		40 mm
Breite		40 mm
Länge		118 mm
Hinweis		Anzugsdrehmoment: 1,8 Nm (Gehäuse)

Anschluss

