



Marque de commande

NBN40-U4-E0-V94

Caractéristiques

- Possibilité de positionner la tête du détecteur par rotations successives
- 40 mm, non noyable
- 4 LED d'affichage pour une visibilité de 360°

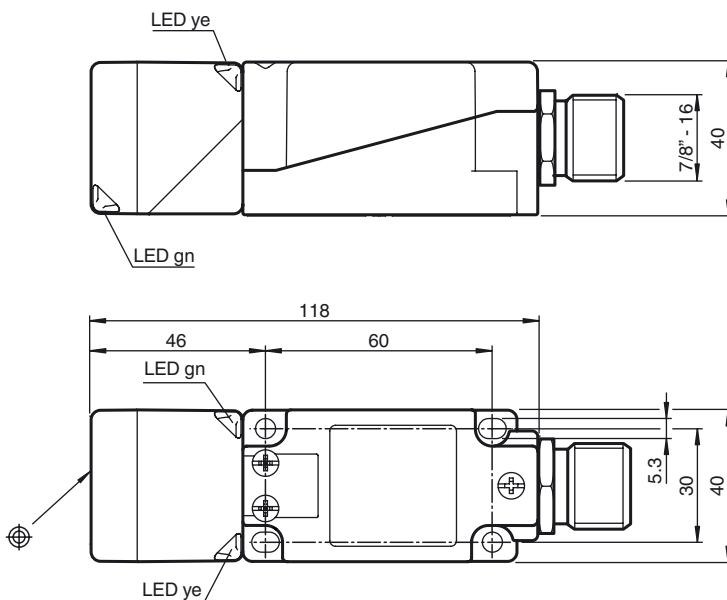
Accessoires

MHW 01
 équerre de fixation modulaire
MH 04-2681F
 support de montage de VariKont, +U1+ et +U9*

Caractéristiques techniques

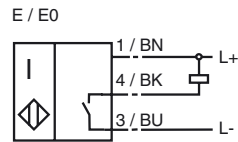
Caractéristiques générales		
Fonction de l'élément de commutation	NPN	à fermeture
Portée nominale	s_n	40 mm
Montage		non noyable
Polarité de sortie		DC
Portée de travail	s_a	0 ... 32,4 mm
Facteur de réduction r_{Al}		0,31
Facteur de réduction r_{Cu}		0,3
Facteur de réduction $r_{1,4301}$		0,74
Facteur de réduction r_{Ms}		0,39
Valeurs caractéristiques		
Tension d'emploi	U_B	10 ... 30 V
Fréquence de commutation	f	0 ... 150 Hz
Course différentielle	H	typ. 5 %
Protection contre l'inversion de polarité		protégé
Protection contre les courts-circuits		pulsé
Chute de tension	U_d	≤ 2 V
Courant d'emploi	I_L	0 ... 200 mA
Courant résiduel	I_r	0 ... 0,5 mA typ. 0,1 μ A pour 25 °C
Consommation à vide	I_0	≤ 20 mA
Retard à la disponibilité	t_v	80 ms
Visualisation de la tension d'emploi		LED verte
Visualisation de l'état de commutation		LED jaune
Conditions environnementales		
Température ambiante		-25 ... 85 °C (-13 ... 185 °F)
Caractéristiques mécaniques		
Type de raccordement		Connecteur 7/8"-16 UN
Matériau du boîtier		PA/métal
Face sensible		PA
Degré de protection		IP68 / IP69K
Masse		225 g
Remarque		Couple de serrage : 1,8 Nm (boîtier)
conformité de normes et de directives		
Conformité aux normes		
Normes		EN 60947-5-2:2007 IEC 60947-5-2:2007
Agréments et certificats		
Agrément UL		cULus Listed, General Purpose
Homologation CSA		cCSAus Listed, General Purpose
agrément CCC		Les produits dont la tension de service est ≤ 36 V ne sont pas soumis à cette homologation et ne portent donc pas le marquage CCC.

Dimensions



Date de publication: 2015-02-24 11:04 Date d'édition: 2015-02-24 203084_fra.xml

Raccordement



Pinout



Coleur des fils

1	BK
2	WH
3	RD
4	GN