



Codifica d'ordine

NBN40-U4-E0-V94

Caratteristiche

- Testina del sensore convertibile e girevole
- 40 mm non allineato
- 4 LED indicatori, per visibilità a 360°

Accessori

MHW 01
Staffa di montaggio modulare

MH 04-2681F
Staffa di montaggio per VariKont, +U1+ e +U9*

Dati tecnici

Dati generali

Funzione di un elemento di commutazione		Contatto NO NPN
Distanza di comando misura	s_n	40 mm
Montaggio incorporato		non incorporab.
Polarità d'uscita		DC
Distanza di comando sicura	s_a	0 ... 32,4 mm
Fattore di riduzione r_{Al}		0,31
Fattore di riduzione r_{Cu}		0,3
Fattore di riduzione $r_{1,4301}$		0,74
Fattore di riduzione r_{Ms}		0,39

Dati specifici

Tensione di esercizio	U_B	10 ... 30 V
Frequenza di commutazione	f	0 ... 150 Hz
Isteresi	H	tipico 5 %
Protezione da scambio di polarità		polarità protetta
Protezione da cortocircuito		a fasi
Caduta di tensione	U_d	≤ 2 V
Corrente di esercizio	I_L	0 ... 200 mA
Corrente residua	I_r	0 ... 0,5 mA tipico 0,1 μ A a 25 °C
Corrente a vuoto	I_0	≤ 20 mA
Ritardo di disponibilità	t_v	80 ms
Indicatore della tensione di esercizio		LED, verde
Display stato elettrico		LED, giallo

Condizioni ambientali

Temperatura ambiente	-25 ... 85 °C (-13 ... 185 °F)
----------------------	--------------------------------

Dati meccanici

Tipo di collegamento	Connettore a spina 7/8"-16 UN
Materiale della scatola	PA/metallo
Superficie anteriore	PA
Grado di protezione	IP68 / IP69K
Massa	225 g
Indicazione	Coppia di serraggio: 1,8 Nm (custodia)

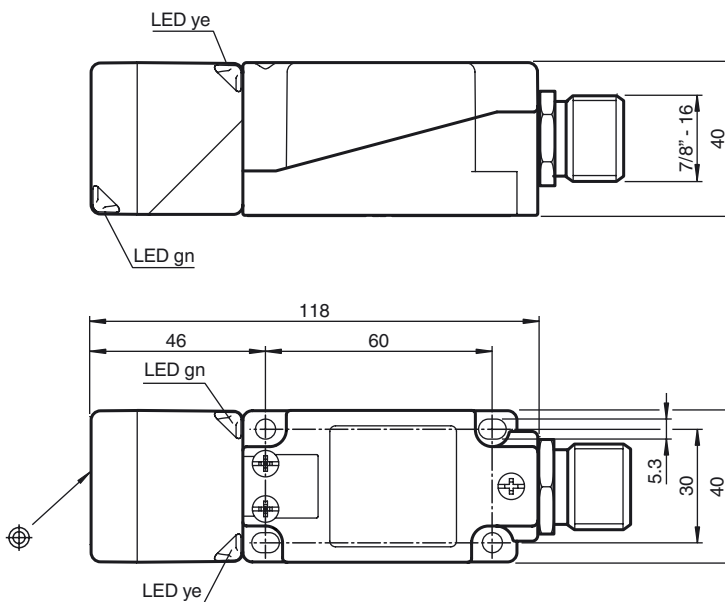
Conformità alle norme e alle direttive

Conformità alle norme	
Norme	EN 60947-5-2:2007 IEC 60947-5-2:2007

Omologazioni e certificati

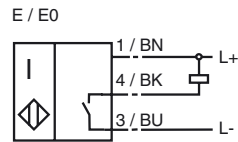
omologazione UL	cULus Listed, General Purpose
Omologazione CSA	cCSAus Listed, General Purpose
Omologazione CCC	I prodotti con tensione di esercizio ≤ 36 V non sono soggetti al regime di autorizzazione e pertanto non sono provvisti di marcatura CCC.

Dimensioni

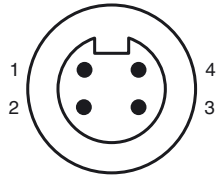


Data di edizione: 2015-02-24 11:04 Data di stampare: 2015-02-24 203084_ita.xml

Allacciamento



Pinout



Colori dei conduttori

1	BK
2	WH
3	RD
4	GN