



### Designação para encomenda

NBN40-U4-E0-V94

### Características

- Cabeça do sensor pode ser substituída e rodada
- 40 mm não nivelado
- 4 LED de indicação para visibilidade de 360°

### Acessório

MHW 01

MH 04-2681F

### Dados técnicos

#### Dados gerais

Função do elemento de comutação	NPN	Contacto de trabalho
Intervalo de comutação	$s_n$	40 mm
Montagem		não nivelado
Polaridade de saída		DC
Intervalo seguro de comutação	$s_a$	0 ... 32,4 mm
Factor de redução $r_{AI}$		0,31
Factor de redução $r_{Cu}$		0,3
Factor de redução $r_{1,4301}$		0,74
Factor de redução $r_{Ms}$		0,39

#### Dados característicos

Tensão de funcionamento	$U_B$	10 ... 30 V
Frequência de comutação	$f$	0 ... 150 Hz
Histerese	$H$	tipo 5 %
Protecção contra as inversões da polaridade		protecção contra polaridade inversa
Protecção contra curto-circuito		cíclico
Queda de tensão	$U_d$	$\leq 2$ V
Corrente de funcionamento	$I_L$	0 ... 200 mA
Corrente residual	$I_r$	0 ... 0,5 mA tipo 0,1 $\mu$ A com 25 °C
Corrente reactiva	$I_0$	$\leq 20$ mA
Retardamento de prontidão	$t_v$	80 ms
Indicação da tensão de funcionamento		LED, verde
Indicação do estado de comutação		LED, amarelo

#### Condições ambiente

Temperatura ambiente	-25 ... 85 °C (-13 ... 185 °F)
----------------------	--------------------------------

#### Dados mecânicos

Tipo de saída	Conector do aparelho 7/8"-16 UN
Material da caixa	PA/Metal
Superfície frotal	PA
Grau de protecção	IP68 / IP69K
Massa	225 g
Indicação	Torque de aperto: 1,8 Nm (caixa)

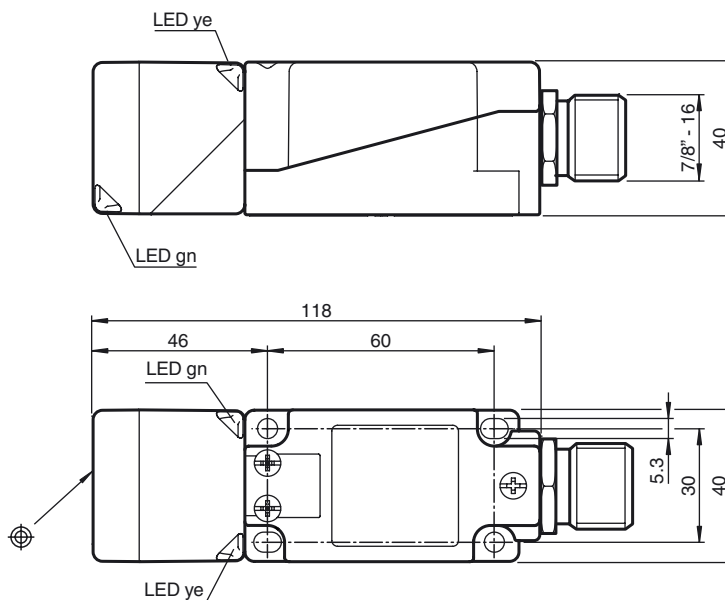
#### Conformidade de directivas e normas

Conformidade com as normas	
Normas	EN 60947-5-2:2007 IEC 60947-5-2:2007

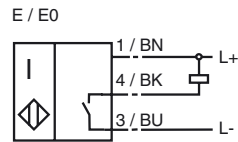
#### Autorizações certificados

Autorização UL	cULus Listed, General Purpose
Autorização CSA	cCSAus Listed, General Purpose
Autorização CCC	Produtos com tensão de operação máxima de $\leq 36$ não necessitam de aprovação, por este motivo não apresentam identificação CCC.

### Dimensões



Conexão eléctrica



Pinout



Fios cores

1	BK
2	WH
3	RD
4	GN