



Orderbenämning

NBN40-U4-E0-V94

Kännetecken

- Flyttbart och vridbart sensorhuvud
- 40 mm ej i plan
- 4 indikerings-LEDs för 360° synlighet

Tillbehör

MHW 01
Modul fäste

MH 04-2681F

Fäste för VariKont, +U1+ och +U9*

Tekniska data

Allmänna specifikationer

Utgångs funktion		NPN	slutare
Känslavstånd	s_n	40 mm	
Installation		ej i samma plan	
Utgångs typ		DC	
Garanterat känslavstånd	s_a	0 ... 32,4 mm	
Reduktionsfaktor r_{Al}		0,31	
Reduktionsfaktor r_{Cu}		0,3	
Reduktionsfaktor $r_{1,4301}$		0,74	
Reduktionsfaktor r_{Ms}		0,39	

Specifikationer

Arbetsspänning	U_B	10 ... 30 V
Kopplingsfrekvens	f	0 ... 150 Hz
Hysteres	H	typ. 5 %
Polaritetsskydd		Skyddad mot felaktig polaritet
Kortslutningsskydd		pulserande
Spänningsfall	U_d	≤ 2 V
Arbetsström	I_L	0 ... 200 mA
Läckström	I_r	0 ... 0,5 mA typ. 0,1 μ A vid 25 °C
Tomgångsström	I_0	≤ 20 mA
Driftsberedskapsuppskov	t_v	80 ms
Driftspänningsvisning		LED grön
Funktions indikering		LED, gul

Omgivningsförhållande

Omgivningstemperatur	-25 ... 85 °C (-13 ... 185 °F)
----------------------	--------------------------------

Mekaniska specifikationer

Anslutnings typ	Kontakt 7/8"-16 UN
Kapslingsmaterial	PA/Metal
Avkännings yta	PA
Skyddsklass	IP68 / IP69K
Stomme	225 g
Anmärkning	Åtdragningsmoment: 1,8 Nm (kåpa)

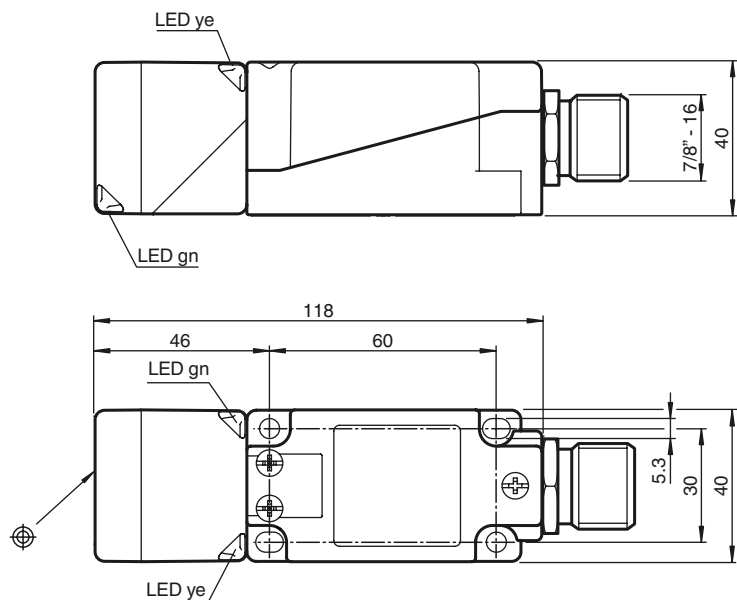
Norm- och riktlinjekonformitet

Normkonformitet	
Normer	EN 60947-5-2:2007 IEC 60947-5-2:2007

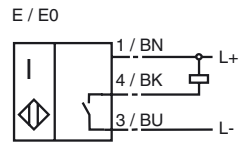
Godkännanden och certifikat

UL-godkännande	cULus Listed, General Purpose
CSA-godkännande	cCSAus Listed, General Purpose
CCC-godkännande	Produkter, vars max. driftspänning är ≤ 36 V, kräver inget godkännande och har därför ingen CCC-märkning.

Avmätning



Anslutning



Pinout



Tråd färger

1	BK
2	WH
3	RD
4	GN