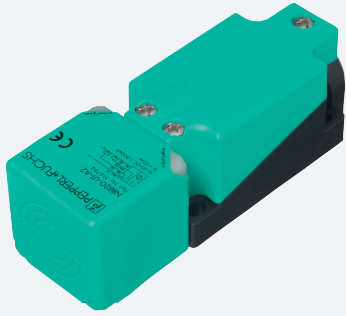


Snímač, indukční

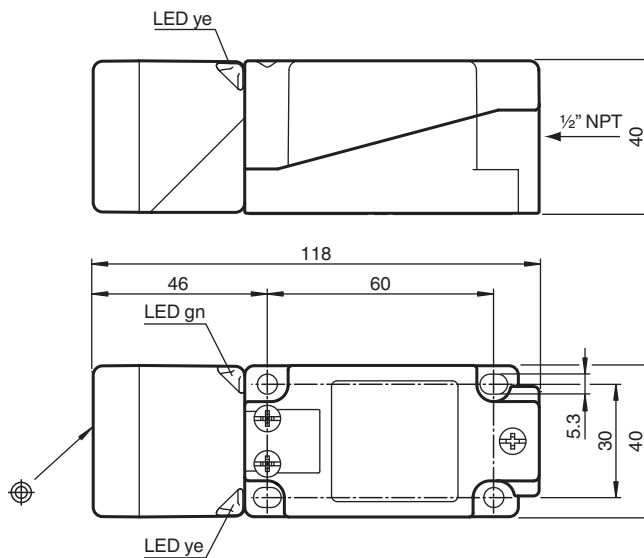
NBN30-U4-Z2



- Hlavice snímače přemístitelná a otočná
- 30 mm ne v jedné rovině
- 2 indikátory LED pro viditelnost v rozsahu 360°



Rozměry



Technické údaje

Všeobecné specifikace

Spínací funkce		Normálně otevřený/zavřený (NO/NC)
Typ výstupu		Dvou vodičový
Spínací vzdálenost	s_n	30 mm
Montáž		ne v jedné rovině
Polarita výstupu		stejnoseměrné
Pracovní rozsah	s_a	0 ... 24,3 mm
Reálná spínací vzdálenost	s_r	27 ... 33 mm typ. 30 mm
Redukční součinitel r_{AI}		0,3
Redukční součinitel r_{Cu}		0,3

Datum publikace: 2022-06-22 Datum vydání: 2022-06-22 : 203087_cze.pdf

Viz část Všeobecné poznámky týkající se produktů společnosti Pepperl+Fuchs.

Pepperl+Fuchs Group
www.pepperl-fuchs.com

USA: +1 330 486 0001
fa-info@us.pepperl-fuchs.com

Německo: +49 621 776 1111
fa-info@de.pepperl-fuchs.com

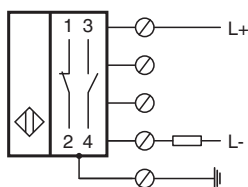
Singapur: +65 6779 9091
fa-info@sg.pepperl-fuchs.com

PF PEPPERL+FUCHS

Technické údaje

Redukční součinitel $r_{\text{neraz ocel 1.4301}}$		0,7
Typ výstupu		dva vodiče
Charakteristické hodnoty		
Provozní napětí	U_B	5 ... 60 V
Spínací frekvence	f	0 ... 150 Hz
Hystereze	H	typ. 5 %
Ochrana proti přepólování		snášejí přepólování
Ochrana proti zkratu		ano
Pokles napětí	U_d	≤ 5 V
Úbytek napětí při I_L		
Úbytek napětí $I_L = 100$ mA, spínací prvek Zapnuto	U_d	... 5 V
Provozní proud	I_L	2 ... 200 mA
Zbytkový proud	I_r	0 ... 0,5 mA
Indikace stavu sepnutí		2 LED dioda, žlutá
Parametry funkční bezpečnosti		
MTTF _d		1170 a
Doba provozu (T_M)		20 a
Stupeň diagnostického pokrytí (DC)		0 %
Shoda s normami a směrnicemi		
Shoda se standardy		
Normy		EN 60947-5-2:2007 EN 60947-5-2/A1:2012 IEC 60947-5-2:2007 IEC 60947-5-2 AMD 1:2012
Schválení a certifikáty		
Schválení UL		cULus Listed, General Purpose
Schválení CCC		S osvědčením China Compulsory Certification (CCC)
Okolní podmínky		
Okolní teplota		-25 ... 85 °C (-13 ... 185 °F)
Mechanické specifikace		
Typ připojení		Šroubové svorky
Informace pro připojení		Na jedné svorce mohou být zapojeny maximálně dva vodiče se stejným průřezem! Utahovací moment 1,2 Nm + 10 %
Průřez žily vodiče		až 2,5 mm ²
Min. průřez vodiče		bez koncovky vodičů 0,5 mm ² , s lisovacími koncovkami 0,34 mm ²
Max. průřez vodiče		bez koncovky vodičů 2,5 mm ² , s lisovacími koncovkami 1,5 mm ²
Materiál pouzdra		PA/kov s vrstvou epoxidového prášku
Čelní plocha		Polyamid
Spodní díl krytu/skříně		Kov
Třída ochrany		IP68 / IP69K
Rozměry		225 g
Pokyn		Utahovací moment: 1,8 Nm (těleso)

Připojení



Příslušenství

	MHW 01	Modulární montážní držák
---	---------------	--------------------------