

Givare, induktiv

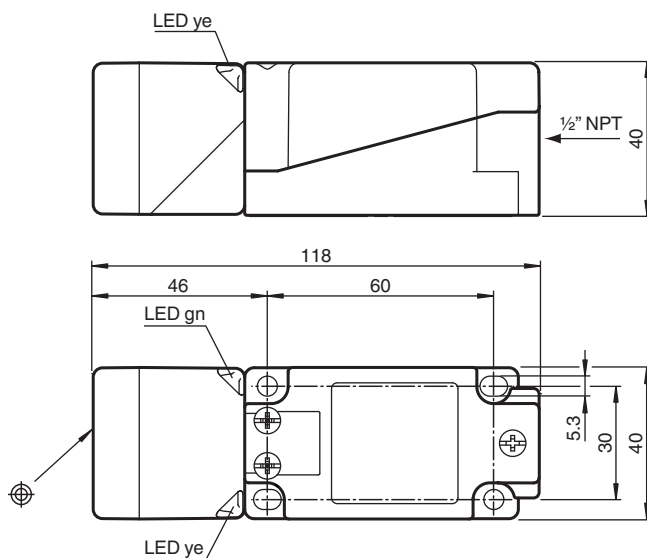
NBN30-U4-Z2



- Flyttbart och vridbart sensorhuvud
- 30 mm ej i plan
- 2 indikerings-LEDs för 360° synlighet



Mått



Tekniska data

Allmänna specifikationer

Växlingsfunktion		Normalt öppen/stängd (NO/NC)
Utgångstyp		Tvåtrådig
Känslavstånd	s_n	30 mm
Installation		ej i samma plan
Utgångs typ		DC
Garanterat känslavstånd	s_a	0 ... 24,3 mm
Reelt kopplingsavstånd	s_r	27 ... 33 mm typ. 30 mm
Reduktionsfaktor r_{Al}		0,3
Reduktionsfaktor r_{Cu}		0,3

Kungöresedatum: 2022-06-22 Datum för utgåva: 2022-06-22 : 203087_swe.pdf

Se "Allmänna kommentarer om produktinformationen från Pepperl+Fuchs".

Pepperl+Fuchs Group
www.pepperl-fuchs.com

USA: +1 330 486 0001
fa-info@us.pepperl-fuchs.com

Tyskland: +49 621 776 1111
fa-info@de.pepperl-fuchs.com

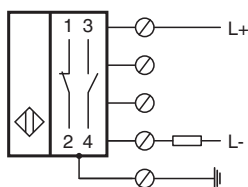
Singapore: +65 6779 9091
fa-info@sg.pepperl-fuchs.com

 PEPPERL+FUCHS

Tekniska data

Reduktionsfaktor $r_{1.4301}$		0,7
Anslutnings sätt		2-trådig
Specifikationer		
Arbetsspänning	U_B	5 ... 60 V
Kopplingsfrekvens	f	0 ... 150 Hz
Hysteres	H	typ. 5 %
Polaritetsskydd		tolerat mot felaktig polning
Kortslutningsskydd		ja
Spänningsfall	U_d	≤ 5 V
Spänningsfall vid I_L		
Spänningsfall $I_L = 100$ mA, kopplingselement På	U_d	... 5 V
Arbetsström	I_L	2 ... 200 mA
Läckström	I_r	0 ... 0,5 mA
Funktions indikering		2 LED, gul
Specifikation funktionell säkerhet		
MTTF _d		1170 a
Livslängd (T_M)		20 a
Feldetekteringsförmåga (DC)		0 %
Norm- och riktlinjekonformitet		
Standardöverensstämmelse		
Standarder		EN 60947-5-2:2007 EN 60947-5-2/A1:2012 IEC 60947-5-2:2007 IEC 60947-5-2 AMD 1:2012
Godkännanden och certifikat		
UL-godkännande		cULus Listed, General Purpose
CCC-godkännande		Certified by China Compulsory Certification (CCC)
Omgivningsförhållande		
Omgivningstemperatur		-25 ... 85 °C (-13 ... 185 °F)
Mekaniska specifikationer		
Anslutnings typ		Skruvplintar
Information för anslutning		Högst två ledare med samma tvärsnittsarea kan monteras på en plintanslutning! Åtdragningsmoment 1,2 Nm + 10 %
Ledartvärsnitt		taktad upp till 2,5 mm ²
Minsta tvärsnittsarea		utan ändhylsa 0,5 mm ² , med ledarändhylsor 0,34 mm ²
Högsta tvärsnittsarea		utan ändhylsa 2,5 mm ² , med ledarändhylsor 1,5 mm ²
Kapslingsmaterial		PA/Metal med epoxypulverbeläggning
Avkännings yta		PA
Stommens underdel		Metall
Skyddsklass		IP68 / IP69K
Stomme		225 g
Anmärkning		Åtdragningsmoment: 1,8 Nm (kåpa)

Anslutning



Tillbehör

	MHW 01	Modul fäste
---	---------------	-------------

Kungörelsedatum: 2022-06-22 Datum för utgåva: 2022-06-22 : 203087_swe.pdf

Se "Allmänna kommentarer om produktinformationen från Pepperl+Fuchs".

Pepperl+Fuchs Group
www.pepperl-fuchs.comUSA: +1 330 486 0001
fa-info@us.pepperl-fuchs.comTyskland: +49 621 776 1111
fa-info@de.pepperl-fuchs.comSingapore: +65 6779 9091
fa-info@sg.pepperl-fuchs.com **PEPPERL+FUCHS**