



Objednáací název

NBN40-U2-E0

Vlastnosti

- Hlavice snímače přemístitelná a otočná
- 40 mm ne v jedné rovině
- tříodičový DC
- 4 indikátory LED pro viditelnost v rozsahu 360°

Příslušenství

V1-M20-80

Zásuvky, M12/M20; verze z plastu

MH 04-2681F

Montážní pomůcka pro VariKont, +U1+ a +U9*

MHW 01

Modulární montážní držák

Technická data

Všeobecné specifikace

Spínací funkce		Normálně otevřený (NO)
Typ výstupu		NPN
Spínací vzdálenost	s_n	40 mm
Montáž		ne v jedné rovině
Polarita výstupu		stejnoseměrné
Pracovní rozsah	s_a	0 ... 32,4 mm
Reálná spínací vzdálenost	s_r	36 ... 44 mm typ. 40 mm
Redukční součinitel r_{Al}		0,31
Redukční součinitel r_{Cu}		0,3
Redukční součinitel $r_{nerez\ ocel\ 1.4301}$		0,74
Redukční součinitel r_{mosaz}		0,39
Typ výstupu		3-drát

Charakteristické hodnoty

Provozní napětí	U_B	10 ... 30 V stejnosměrné
Spínací frekvence	f	0 ... 150 Hz
Hystereze	H	typ. 5 %
Ochrana proti přepólování		ochrana proti přepólování
Ochrana proti zkratu		pulsní kontrola
Pokles napětí	U_d	≤ 2 V
Dimenzované hodnoty		
Provozní proud	I_L	0 ... 200 mA
Zbytkový proud	I_r	0 ... 0,5 mA typ. 0,1 μ A při 25 °C
Proud naprázdno	I_0	≤ 20 mA
Prodleva připravenosti k provozu	t_v	80 ms
Indikace provozního napětí		LED dioda, zelená
Indikace stavu sepnutí		LED dioda, žlutá

Parametry funkční bezpečnosti

MTTF _d	1510 a
Doba provozu (T_M)	20 a
Stupeň diagnostického pokrytí (DC)	0 %

Okolní podmínky

Okolní teplota	-25 ... 85 °C (-13 ... 185 °F)
----------------	--------------------------------

Mechanické specifikace

Typ připojení	Šroubové svorky
Průřez žily vodiče	$\leq 2,5$ mm ²
Materiál pouzdra	PA/kov s vrstvou epoxidového prášku
Čelní plocha	Polyamid
Spodní díl krytu/skríně	Plast
Třída ochrany	IP68 / IP69K
Rozměry	225 g
Pokyn	Utahovací moment: 1,8 Nm (těleso) Utahovací moment: 1,0 Nm (šroubová svorka)

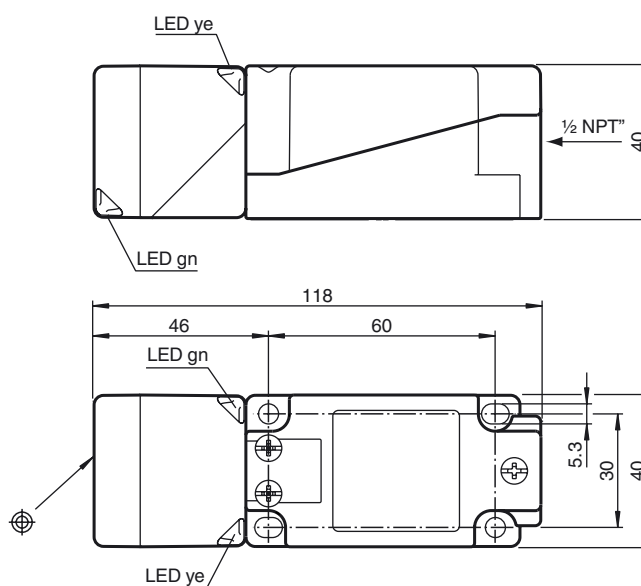
Shoda s normami a směrnicemi

Shoda se standardy	
Normy	EN 60947-5-2:2007 IEC 60947-5-2:2007

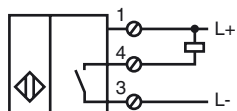
Schválení a certifikáty

Schválení UL	cULus Listed, General Purpose
Schválení CSA	cCSAus Listed, General Purpose
Schválení CCC	Pro výrobky s max. provozním napětím ≤ 36 V není nutné povolení. Z tohoto důvodu nejsou opatřeny označením CCC.

Rozměry



Připojení



Datum vystavení: 2015-02-24 11:04 Datum vydání: 2018-11-24 203099_cze.xml