



## Referencia de pedido

**NBN40-U2-E0**

## Características

- Cabeza del sensor, convertible y orientable
- 40 mm no enrasado
- 3 hilos CC
- 4 LEDs de indicación para una visibilidad de 360°

## Accesorios

### V1-M20-80

Adaptador de montaje M12/M20, modelo de plástico

### MH 04-2681F

Ayuda de montaje para VariKont, +U1+ et +U9\*

### MHW 01

Ángulo de fijación modular

## Datos técnicos

### Datos generales

Función del elemento de conmutación	NPN	N.A.
Distancia de conmutación de medición $s_n$	40 mm	
Instalación	no enrasado	
Polaridad de salida	CC	
Distancia de conmutación asegurada $s_a$	0 ... 32,4 mm	
Factor de reducción $r_{AI}$	0,31	
Factor de reducción $r_{Cu}$	0,3	
Factor de reducción $r_{1,4301}$	0,74	
Factor de reducción $r_{Ms}$	0,39	

### Datos característicos

Tensión de trabajo	$U_B$	10 ... 30 V CC
Frecuencia de conmutación	$f$	0 ... 150 Hz
Histéresis	$H$	tip. 5 %
Protección contra la inversión de polaridad		protegido
Protección contra cortocircuito		sincronizado
Caída de tensión	$U_d$	$\leq 2$ V
Corriente de trabajo	$I_L$	0 ... 200 mA
Corriente residual	$I_r$	0 ... 0,5 mA tip. 0,1 $\mu$ A a 25 °C
Corriente en vacío	$I_0$	$\leq 20$ mA
Retardo a la disponibilidad	$t_v$	80 ms
Display de tensión de trabajo		LED, verde
Indicación del estado de conmutación		LED, amarillo

### Datos característicos de seguridad funcional

MTTF <sub>d</sub>	1510 a
Duración de servicio ( $T_M$ )	20 a
Factor de cobertura de diagnóstico (DC)	0 %

### Condiciones ambientales

Temperatura ambiente	-25 ... 85 °C (-13 ... 185 °F)
----------------------	--------------------------------

### Datos mecánicos

Tipo de conexión	Terminales de rosca
Sección transversal	$\leq 2,5$ mm <sup>2</sup>
Material de la carcasa	PA/metal con recubrimiento de polvo epoxi
Superficie frontal	PA
Base de la carcasa	Plástico
Grado de protección	IP68 / IP69K
Masa	225 g
Nota	Par de apriete: 1,8 Nm (carcasa) Par de apriete: 1,0 Nm (borne roscado)

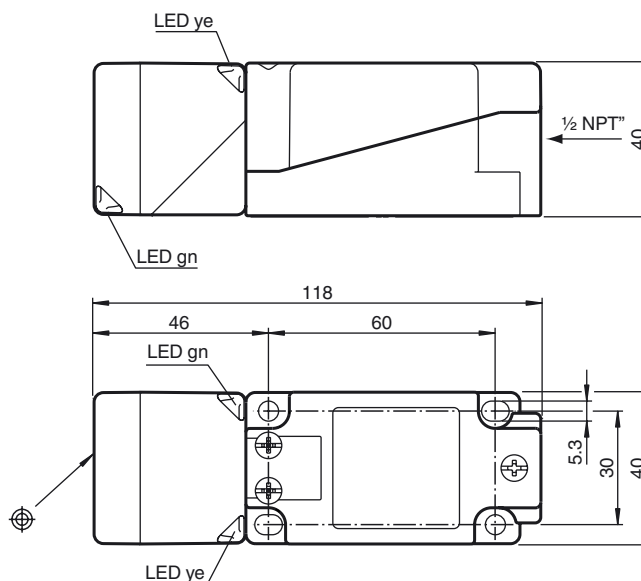
### Conformidad con Normas y Directivas

Conformidad con estándar	
Estándar	EN 60947-5-2:2007 IEC 60947-5-2:2007

### Autorizaciones y Certificados

Autorización UL	cULus Listed, General Purpose
Autorización CSA	cCSAus Listed, General Purpose
Autorización CCC	Los productos cuya tensión de trabajo máx. $\leq 36$ V no llevan el marcado CCC, ya que no requieren aprobación.

## Dimensiones



Conexión

