

## Givare, induktiv

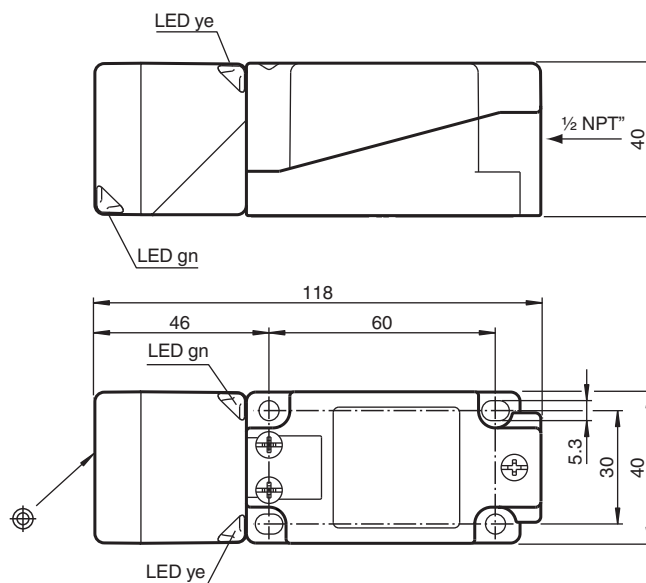
### NBN40-U2-E2



- Flyttbart och vridbart sensorhuvud
- 40 mm ej i plan
- 3-trådig DC
- 4 indikerings-LEDs för 360° synlighet



## Mått



## Tekniska data

### Allmänna specifikationer

|                           |       |                         |
|---------------------------|-------|-------------------------|
| Växlingsfunktion          |       | Normalt öppen (NO)      |
| Utgångstyp                |       | PNP                     |
| Känslavstånd              | $s_n$ | 40 mm                   |
| Installation              |       | ej i samma plan         |
| Utgångs typ               |       | DC                      |
| Garanterat känslavstånd   | $s_a$ | 0 ... 32,4 mm           |
| Reelt kopplingsavstånd    | $s_r$ | 36 ... 44 mm typ. 40 mm |
| Reduktionsfaktor $r_{Al}$ |       | 0,31                    |
| Reduktionsfaktor $r_{Cu}$ |       | 0,3                     |

Kungöresdatum: 2022-06-22 Datum för utgåva: 2022-06-22 : 203100\_swe.pdf

Se "Allmänna kommentarer om produktinformationen från Pepperl+Fuchs".

Pepperl+Fuchs Group  
www.pepperl-fuchs.com

USA: +1 330 486 0001  
fa-info@us.pepperl-fuchs.com

Tyskland: +49 621 776 1111  
fa-info@de.pepperl-fuchs.com

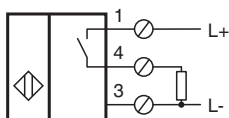
Singapore: +65 6779 9091  
fa-info@sg.pepperl-fuchs.com

 PEPPERL+FUCHS



## Tekniska data

|   |       |  |
|---|-------|--|
| Reduktionsfaktor $r_{1,4301}$             |       | 0,74   |
| Reduktionsfaktor $r_{Ms}$                 |       | 0,39   |
| Anslutnings sätt                          |       | 3-trådig   |
| <b>Specifikationer</b>                    |       |  |
| Arbetsspänning                            | $U_B$ | 10 ... 30 V DC   |
| Kopplingsfrekvens                         | $f$   | 0 ... 180 Hz   |
| Hysteres                                  | $H$   | typ. 5 %   |
| Polaritetsskydd                           |       | Skyddad mot felaktig polaritet   |
| Kortslutningsskydd                        |       | pulserande   |
| Spänningsfall                             | $U_d$ | $\leq 2$ V   |
| Arbetsström                               | $I_L$ | 0 ... 200 mA   |
| Läckström                                 | $I_r$ | 0 ... 0,5 mA typ. 0,01 mA  |
| Tomgångsström                             | $I_0$ | $\leq 20$ mA   |
| Driftsberedskapsuppskov                   | $t_v$ | 80 ms  |
| Driftspänningsvisning                     |       | LED grön   |
| Funktions indikering                      |       | LED, gul   |
| <b>Specifikation funktionell säkerhet</b> |       |  |
| MTTF <sub>d</sub>                         |       | 1510 a   |
| Livslängd ( $T_M$ )                       |       | 20 a   |
| Fel detekteringsförmåga (DC)              |       | 0 %  |
| <b>Norm- och riktlinjekonformitet</b>     |       |  |
| Standardöverensstämmelse                  |       |  |
| Standarder                                |       | EN 60947-5-2:2007<br>EN 60947-5-2/A1:2012<br>IEC 60947-5-2:2007<br>IEC 60947-5-2 AMD 1:2012                      |
| <b>Godkännanden och certifikat</b>        |       |  |
| UL-godkännande                            |       | cULus Listed, General Purpose  |
| CCC-godkännande                           |       | Produkter, vars max. driftspänning är $\leq 36$ V, kräver inget godkännande och har därför ingen CCC-märkning.   |
| <b>Omgivningsförhållande</b>              |       |  |
| Omgivningstemperatur                      |       | -25 ... 85 °C (-13 ... 185 °F)   |
| <b>Mekaniska specifikationer</b>          |       |  |
| Anslutnings typ                           |       | Skruvplintar   |
| Information för anslutning                |       | Högst två ledare med samma tvärsnittsarea kan monteras på en plintanslutning!<br>Åtdragningsmoment 1,2 Nm + 10 % |
| Ledartvärsnitt                            |       | taktad upp till 2,5 mm <sup>2</sup>  |
| Minsta tvärsnittsarea                     |       | utan ändhylsa 0,5 mm <sup>2</sup> , med ledarändhylsor 0,34 mm <sup>2</sup>                                      |
| Högsta tvärsnittsarea                     |       | utan ändhylsa 2,5 mm <sup>2</sup> , med ledarändhylsor 1,5 mm <sup>2</sup>                                       |
| Kapslingsmaterial                         |       | PA/Metal med epoxypulverbeläggning   |
| Avkännings yta                            |       | PA   |
| Stommens underdel                         |       | Plast  |
| Skyddsklass                               |       | IP68 / IP69K   |
| Stomme                                    |       | 225 g  |
| Anmärkning                                |       | Åtdragningsmoment: 1,8 Nm (kåpa)   |

## Anslutning



## Tillbehör

|   |                    |                                   |
|---|--------------------|-----------------------------------|
|  | <b>MH 04-2681F</b> | Fäste för VariKont, +U1+ och +U9* |
|  | <b>MHW 01</b>      | Modul fäste                       |