



### Objednávací název

NBN40-U4-A2-V95P

### Vlastnosti

- Hlavice snímače přemístitelná a otočná
- 40 mm ne v jedné rovině
- 4 indikátory LED pro viditelnost v rozsahu 360°

### Příslušenství

MHW 01

Modulární montážní držák

MH 04-2681F

Montážní pomůcka pro VariKont, +U1+ a +U9\*

## Technická data

### Všeobecné specifikace

Spínací funkce		komplementární
Typ výstupu		PNP
Spínací vzdálenost	$s_n$	40 mm
Montáž		ne v jedné rovině
Polarita výstupu		stejnoseměrné
Pracovní rozsah	$s_a$	0 ... 32,4 mm
Redukční součinitel $r_{Al}$		0,31
Redukční součinitel $r_{Cu}$		0,3
Redukční součinitel $r_{nerez\ ocel\ 1.4301}$		0,74
Redukční součinitel $r_{mosaz}$		0,39
Typ výstupu		čtyři vodiče

### Charakteristické hodnoty

Provozní napětí	$U_B$	10 ... 30 V
Spínací frekvence	$f$	0 ... 150 Hz
Hystereze	$H$	typ. 5 %
Ochrana proti přepólování		ochrana proti přepólování
Ochrana proti zkratu		pulsní kontrola
Pokles napětí	$U_d$	$\leq 2$ V
Dimenzované hodnoty		
Provozní proud	$I_L$	0 ... 200 mA
Zbytkový proud	$I_r$	0 ... 0,5 mA
Proud naprázdno	$I_0$	$\leq 20$ mA
Prodleva připravenosti k provozu	$t_v$	80 ms
Indikace provozního napětí		LED dioda, zelená
Indikace stavu sepnutí		LED dioda, žlutá

### Okolní podmínky

Okolní teplota		-25 ... 70 °C (-13 ... 158 °F)
----------------	--	--------------------------------

### Mechanické specifikace

Typ připojení		Konektor přístroje V95 (7/8"-16 UN 2A), pětipólový
Materiál pouzdra		PA/kov
Čelní plocha		Polyamid
Třída ochrany		IP68 / IP69K
Rozměry		225 g
Pokyn		Utahovací moment: 1,8 Nm (těleso)

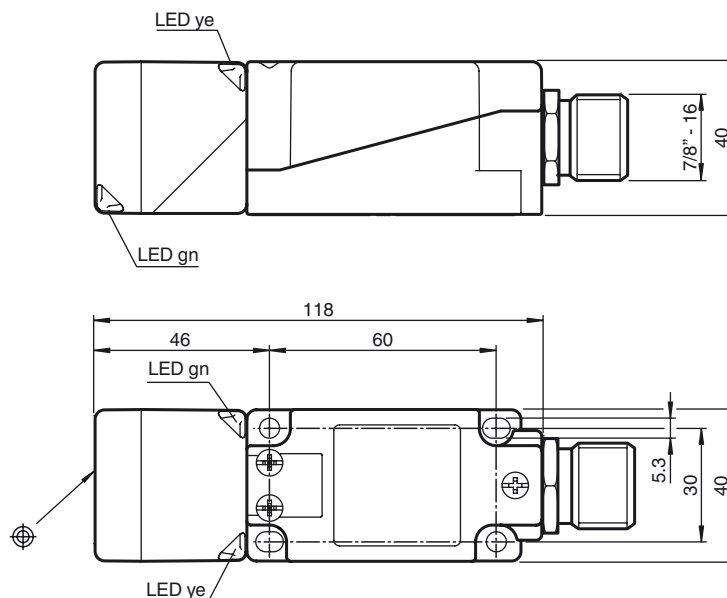
### Shoda s normami a směrnicemi

Shoda se standardy		
Normy		EN 60947-5-2:2007 IEC 60947-5-2:2007

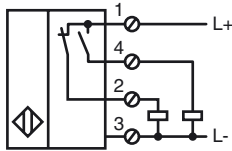
### Schválení a certifikáty

Schválení UL		cULus Listed, General Purpose
Schválení CSA		cCSAus Listed, General Purpose
Schválení CCC		Pro výrobky s max. provozním napětím $\leq 36$ V není nutné povolení. Z tohoto důvodu nejsou opatřeny označením CCC.

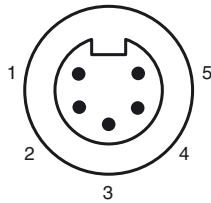
## Rozměry



Připojení



Pinout



Wire barev

1	WH
2	RD
3	GN
4	OR
5	BK

Datum vystavení: 2015-02-24 11:04 Datum vydání: 2018-11-23 203103\_cze.xml