



**Marque de commande**

**NBN40-U4-A2-V95P**

**Caractéristiques**

- Possibilité de positionner la tête du détecteur par rotations successives
- 40 mm, non noyable
- 4 LED d'affichage pour une visibilité de 360°

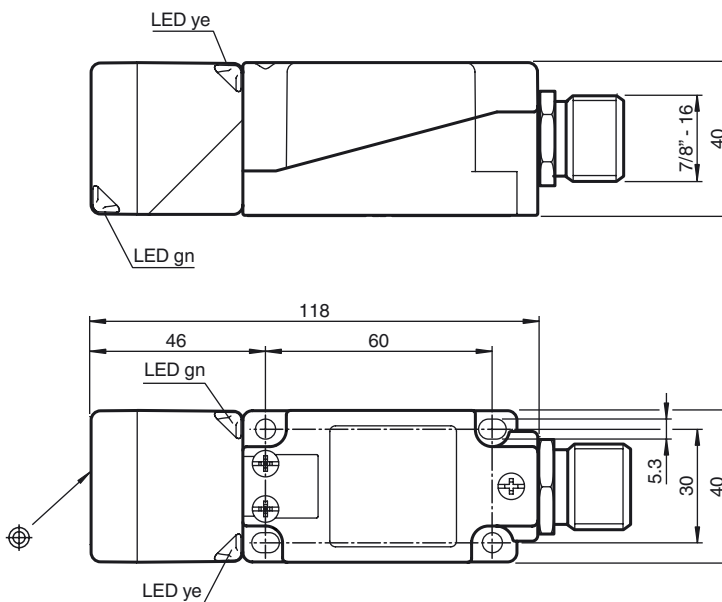
**Accessoires**

**MHW 01**  
 équerre de fixation modulaire  
**MH 04-2681F**  
 support de montage de VariKont, +U1+ et +U9\*

**Caractéristiques techniques**

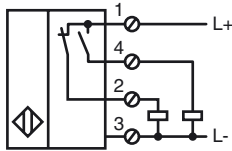
Caractéristiques générales		
Fonction de l'élément de commutation	PNP	antivalente
Portée nominale	$s_n$	40 mm
Montage		non noyable
Polarité de sortie		DC
Portée de travail	$s_a$	0 ... 32,4 mm
Facteur de réduction $r_{Al}$		0,31
Facteur de réduction $r_{Cu}$		0,3
Facteur de réduction $r_{1,4301}$		0,74
Facteur de réduction $r_{Ms}$		0,39
Valeurs caractéristiques		
Tension d'emploi	$U_B$	10 ... 30 V
Fréquence de commutation	$f$	0 ... 150 Hz
Course différentielle	$H$	typ. 5 %
Protection contre l'inversion de polarité		protégé
Protection contre les courts-circuits		pulsé
Chute de tension	$U_d$	$\leq 2$ V
Courant d'emploi	$I_L$	0 ... 200 mA
Courant résiduel	$I_r$	0 ... 0,5 mA
Consommation à vide	$I_0$	$\leq 20$ mA
Retard à la disponibilité	$t_v$	80 ms
Visualisation de la tension d'emploi		LED verte
Visualisation de l'état de commutation		LED jaune
Conditions environnementales		
Température ambiante		-25 ... 70 °C (-13 ... 158 °F)
Caractéristiques mécaniques		
Type de raccordement		connecteur V95 (7/8"-16 UN 2A), 5 broches
Matériau du boîtier		PA/métal
Face sensible		PA
Degré de protection		IP68 / IP69K
Masse		225 g
Remarque		Couple de serrage : 1,8 Nm (boîtier)
conformité de normes et de directives		
Conformité aux normes		
Normes		EN 60947-5-2:2007 IEC 60947-5-2:2007
Agréments et certificats		
Agrément UL		cULus Listed, General Purpose
Homologation CSA		cCSAus Listed, General Purpose
agrément CCC		Les produits dont la tension de service est $\leq 36$ V ne sont pas soumis à cette homologation et ne portent donc pas le marquage CCC.

**Dimensions**

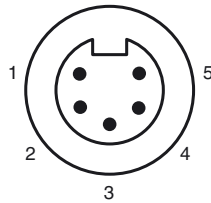


Date de publication: 2015-02-24 11:04 Date d'édition: 2015-02-24 203103\_fra.xml

Raccordement



Pinout



Coleur des fils

1	WH
2	RD
3	GN
4	OR
5	BK