



Bestellbezeichnung

NBN40-U4-A2-V95P

Merkmale

- **Sensorkopf umsetzbar und drehbar**
- **40 mm nicht bündig**
- **4 Anzeige LEDs für 360° Sichtbarkeit**

Zubehör

MHW 01

Modularer Haltewinkel

MH 04-2681F

Montagehilfe für VariKont, +U1+ und +U9* Sensoren

Technische Daten

Allgemeine Daten

Schaltfunktion	PNP	Antivalent
Schaltabstand	s_n	40 mm
Einbau		nicht bündig
Ausgangspolarität		DC
Gesicherter Schaltabstand	s_a	0 ... 32,4 mm
Reduktionsfaktor r_{AI}		0,31
Reduktionsfaktor r_{CU}		0,3
Reduktionsfaktor r_{V2A} (1.4301)		0,74
Reduktionsfaktor r_{MS}		0,39

Kenndaten

Betriebsspannung	U_B	10 ... 30 V
Schaltfrequenz	f	0 ... 150 Hz
Hysterese	H	typ. 5 %
Verpolschutz		verpolgeschützt
Kurzschlusschutz		taktend
Spannungsfall	U_d	≤ 2 V
Betriebsstrom	I_L	0 ... 200 mA
Reststrom	I_r	0 ... 0,5 mA
Leerlaufstrom	I_0	≤ 20 mA
Bereitschaftsverzug	t_v	80 ms
Betriebsspannungsanzeige		LED, grün
Schaltzustandsanzeige		LED, gelb

Umgebungsbedingungen

Umgebungstemperatur	-25 ... 70 °C (-13 ... 158 °F)
---------------------	--------------------------------

Mechanische Daten

Anschlussart	Gerätestecker V95 (7/8"-16 UN 2A), 5-polig
Gehäusematerial	PA/Metall
Stirnfläche	PA
Schutzart	IP68 / IP69K
Masse	225 g
Hinweis	Anzugsdrehmoment: 1,8 Nm (Gehäuse)

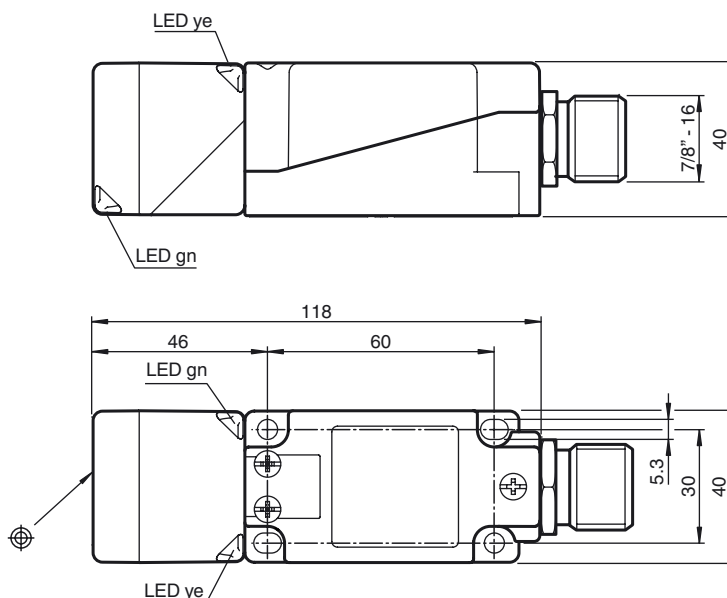
Normen- und Richtlinienkonformität

Normenkonformität	
Normen	EN 60947-5-2:2007 IEC 60947-5-2:2007

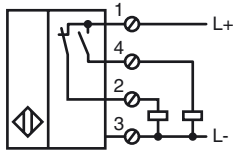
Zulassungen und Zertifikate

UL-Zulassung	cULus Listed, General Purpose
CSA-Zulassung	cCSAus Listed, General Purpose
CCC-Zulassung	Produkte, deren max. Betriebsspannung ≤ 36 V ist, sind nicht zulassungspflichtig und daher nicht mit einer CCC-Kennzeichnung versehen.

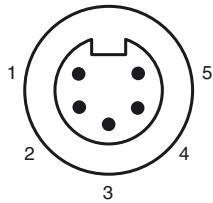
Abmessungen



Anschluss



Pinbelegung



Aderfarben

1	WH	(weiß)
2	RD	(rot)
3	GN	(grün)
4	OR	(orange)
5	BK	(schwarz)