



## Objednávací název

NBN40-U4-E0-V1

## Vlastnosti

- Hlavice snímače přemístitelná a otočná
- 40 mm ne v jedné rovině
- třívodičový DC
- 4 indikátory LED pro viditelnost v rozsahu 360°

## Příslušenství

### V1-M20-80

Zásuvky, M12/M20; verze z plastu

### V1-G

Kabelová zásuvka, M12, 4pólová, modulární

### V1-W

Kabelová zásuvka, M12, 4pólová, modulární

### V1-G-2M-PUR

Kabelová zásuvka, M12, 4 vývody, kabel z PUR

### V1-W-2M-PUR

Kabelová zásuvka, M12, 4 vývody, kabel z PUR

### MH 04-2681F

Montážní pomůcka pro VariKont, +U1+ a +U9\*

### MHW 01

Modulární montážní držák

## Technická data

### Všeobecné specifikace

Spínací funkce		Normálně otevřený (NO)
Typ výstupu		NPN
Spínací vzdálenost	$s_n$	40 mm
Montáž		ne v jedné rovině
Polarita výstupu		stejnoseměrné
Pracovní rozsah	$s_a$	0 ... 32,4 mm
Reálná spínací vzdálenost	$s_r$	36 ... 44 mm typ. 40 mm
Redukční součinitel $r_{Al}$		0,31
Redukční součinitel $r_{Cu}$		0,3
Redukční součinitel $r_{nerez\ ocel\ 1.4301}$		0,74
Redukční součinitel $r_{mosaz}$		0,39
Typ výstupu		3-drát

### Charakteristické hodnoty

Provozní napětí	$U_B$	10 ... 30 V stejnosměrné
Spínací frekvence	$f$	0 ... 150 Hz
Hystereze	$H$	typ. 5 %
Ochrana proti přepólování		ochrana proti přepólování
Ochrana proti zkratu		pulsní kontrola
Pokles napětí	$U_d$	$\leq 2$ V
Dimenzované hodnoty		
Provozní proud	$I_L$	0 ... 200 mA
Zbytkový proud	$I_r$	0 ... 0,5 mA typ. 0,1 $\mu$ A při 25 °C
Proud naprázdno	$I_0$	$\leq 20$ mA
Prodleva připravenosti k provozu	$t_v$	80 ms
Indikace provozního napětí		LED dioda, zelená
Indikace stavu sepnutí		LED dioda, žlutá

### Parametry funkční bezpečnosti

MTTF <sub>d</sub>	1510 a
Doba provozu ( $T_M$ )	20 a
Stupeň diagnostického pokrytí (DC)	0 %

### Okolní podmínky

Okolní teplota	-25 ... 85 °C (-13 ... 185 °F)
----------------	--------------------------------

### Mechanické specifikace

Typ připojení	Konektorová zástrčka M12 x 1, 4 vývody
Materiál pouzdra	PA/kov s vrstvou epoxidového prášku
Čelní plocha	Polyamid
Spodní díl krytu/skříňe	Kov
Třída ochrany	IP68 / IP69K
Rozměry	225 g
Pokyn	Utahovací moment: 1,8 Nm (těleso)

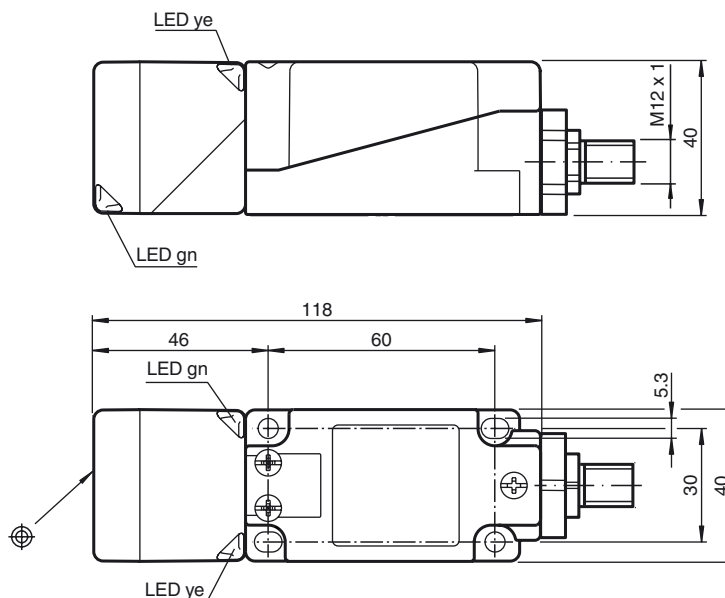
### Shoda s normami a směrnicemi

Shoda se standardy	
Normy	EN 60947-5-2:2007 IEC 60947-5-2:2007

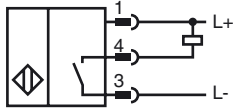
### Schválení a certifikáty

Schválení UL	cULus Listed, General Purpose
Schválení CSA	cCSAus Listed, General Purpose
Schválení CCC	Pro výrobky s max. provozním napětím $\leq 36$ V není nutné povolení. Z tohoto důvodu nejsou opatřeny označením CCC.

## Rozměry



Připojení



Pinout



Wire barev dle EN 60947-5-2

1	BN
2	WH
3	BU
4	BK

Datum vystavení: 2015-02-24 11:04 Datum vydání: 2018-11-23 203105\_cze.xml