



**Codifica d'ordine**

**NBN40-U4-E0-V1**

**Caratteristiche**

- Testina del sensore convertibile e girevole
- 40 mm non allineato
- A 3 fili DC
- 4 LED indicatori, per visibilità a 360°

**Accessori**

**V1-M20-80**

Connettori, M12/M20; versione in plastica

**V1-G**

Connettore femmina, M12, a 4 poli, configurabile

**V1-W**

Connettore femmina, M12, a 4 poli, configurabile

**V1-G-2M-PUR**

scatola connessione cavi, M12, a 4 poli, cavo PUR

**V1-W-2M-PUR**

scatola connessione cavi, M12, a 4 poli, cavo PUR

**MH 04-2681F**

Staffa di montaggio per VariKont, +U1+ e +U9\*

**MHW 01**

Staffa di montaggio modulare

**Dati tecnici**

**Dati generali**

Funzione di un elemento di commutazione		Contatto NO NPN
Distanza di comando misura	$s_n$	40 mm
Montaggio incorporato		non incorporab.
Polarità d'uscita		DC
Distanza di comando sicura	$s_a$	0 ... 32,4 mm
Fattore di riduzione $r_{Al}$		0,31
Fattore di riduzione $r_{Cu}$		0,3
Fattore di riduzione $r_{1,4301}$		0,74
Fattore di riduzione $r_{Ms}$		0,39

**Dati specifici**

Tensione di esercizio	$U_B$	10 ... 30 V DC
Frequenza di commutazione	$f$	0 ... 150 Hz
Isteresi	$H$	tipico 5 %
Protezione da scambio di polarità		polarità protetta
Protezione da cortocircuito		a fasi
Caduta di tensione	$U_d$	$\leq 2$ V
Corrente di esercizio	$I_L$	0 ... 200 mA
Corrente residua	$I_r$	0 ... 0,5 mA tipico 0,1 $\mu$ A a 25 °C
Corrente a vuoto	$I_0$	$\leq 20$ mA
Ritardo di disponibilità	$t_v$	80 ms
Indicatore della tensione di esercizio		LED, verde
Display stato elettrico		LED, giallo

**Caratteristiche sicurezza funzionale**

MTTF <sub>d</sub>	1510 a
Durata dell'utilizzo (T <sub>M</sub> )	20 a
Grado di copertura della diagnosi (DC)	0 %

**Condizioni ambientali**

Temperatura ambiente	-25 ... 85 °C (-13 ... 185 °F)
----------------------	--------------------------------

**Dati meccanici**

Tipo di collegamento	Connettore a spina M12 x 1, 4 poli
Materiale della scatola	PA/metallo con verniciatura a polveri epossidiche
Superficie anteriore	PA
Parte inferiore della scatola	Metallo
Grado di protezione	IP68 / IP69K
Massa	225 g
Indicazione	Coppia di serraggio: 1,8 Nm (custodia)

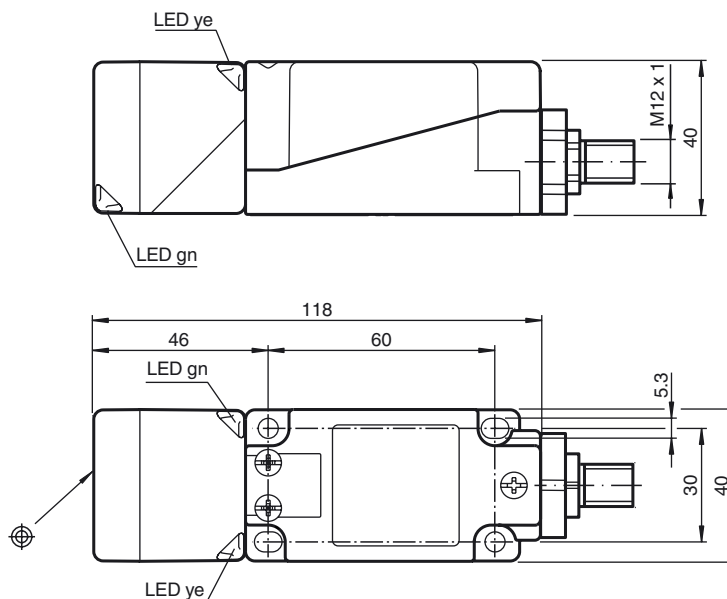
**Conformità alle norme e alle direttive**

Conformità alle norme	
Norme	EN 60947-5-2:2007 IEC 60947-5-2:2007

**Omologazioni e certificati**

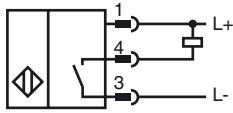
omologazione UL	cULus Listed, General Purpose
Omologazione CSA	cCSAus Listed, General Purpose
Omologazione CCC	I prodotti con tensione di esercizio $\leq 36$ V non sono soggetti al regime di autorizzazione e pertanto non sono provvisti di marcatura CCC.

**Dimensioni**



Data di edizione: 2015-02-24 11:04 Data di stampare: 2015-02-24 203105\_ita.xml

Allacciamento



Pinout



Colori dei conduttori secondo la EN 60947-5-2

1		BN
2		WH
3		BU
4		BK