



### Orderbenämning

NBN40-U4-E0-V1

### Kännetecken

- Flyttbart och vridbart sensorhuvud
- 40 mm ej i plan
- 3-trådig DC
- 4 indikerings-LEDs för 360° synlighet

### Tillbehör

#### V1-M20-80

Uttag M12 för M20, plast

#### V1-G

Kabeldosa, M12, 4-polig, anpassningsbar

#### V1-W

Kabeldosa, M12, 4-polig, anpassningsbar

#### V1-G-2M-PUR

Honkontakt, M12, 4-stifts, PUR-kabel

#### V1-W-2M-PUR

Honkontakt, M12, 4-stifts, PUR-kabel

#### MH 04-2681F

Fäste för VariKont, +U1+ och +U9\*

#### MHW 01

Modul fäste

## Tekniska data

### Allmänna specifikationer

Utgångs funktion		NPN	slutare
Känslavstånd	$s_n$	40 mm	
Installation		ej i samma plan	
Utgångs typ		DC	
Garanterat känslavstånd	$s_a$	0 ... 32,4 mm	
Reduktionsfaktor $r_{Al}$		0,31	
Reduktionsfaktor $r_{Cu}$		0,3	
Reduktionsfaktor $r_{1,4301}$		0,74	
Reduktionsfaktor $r_{Ms}$		0,39	

### Specifikationer

Arbetsspänning	$U_B$	10 ... 30 V DC	
Kopplingsfrekvens	$f$	0 ... 150 Hz	
Hysteres	$H$	typ. 5 %	
Polaritetsskydd		Skyddad mot felaktig polaritet	
Kortslutningsskydd		pulserande	
Spänningsfall	$U_d$	$\leq 2$ V	
Arbetsström	$I_L$	0 ... 200 mA	
Läckström	$I_r$	0 ... 0,5 mA typ. 0,1 $\mu$ A vid 25 °C	
Tomgångsström	$I_0$	$\leq 20$ mA	
Driftsberedskapsuppskov	$t_v$	80 ms	
Driftspänningsvisning		LED grön	
Funktions indikering		LED, gul	

### Specifikation funktionell säkerhet

MTTF <sub>d</sub>	1510 a
Livslängd ( $T_M$ )	20 a
Fel detekteringsförmåga (DC)	0 %

### Omgivningsförhållande

Omgivningstemperatur	-25 ... 85 °C (-13 ... 185 °F)
----------------------	--------------------------------

### Mekaniska specifikationer

Anslutnings typ	Kontakt M12 x 1, 4-polig
Kapslingsmaterial	PA/Metal med epoxypulverbeläggning
Avkännings yta	PA
Stommens underdel	Metall
Skyddsklass	IP68 / IP69K
Stomme	225 g
Anmärkning	Åtdragningsmoment: 1,8 Nm (kåpa)

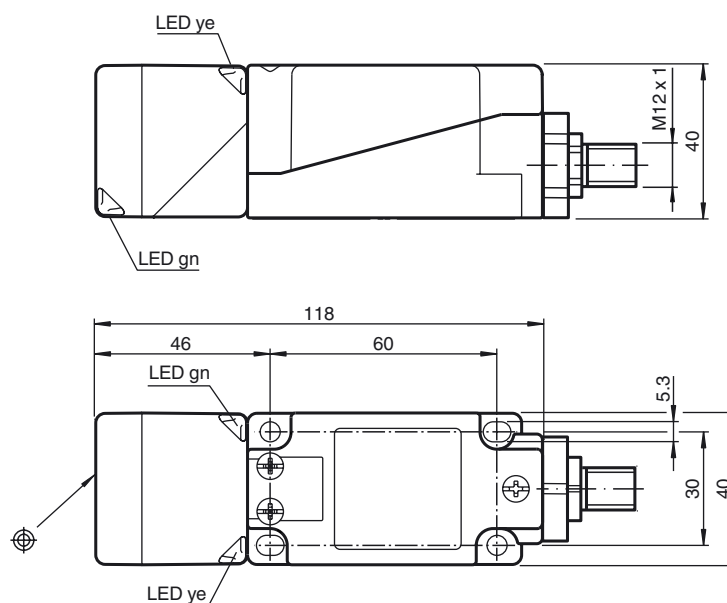
### Norm- och riktlinjekonformitet

Normkonformitet	
Normer	EN 60947-5-2:2007 IEC 60947-5-2:2007

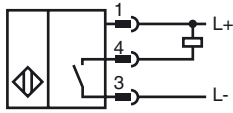
### Godkännanden och certifikat

UL-godkännande	cULus Listed, General Purpose
CSA-godkännande	cCSAus Listed, General Purpose
CCC-godkännande	Produkter, vars max. driftspänning är $\leq 36$ V, kräver inget godkännande och har därför ingen CCC-märkning.

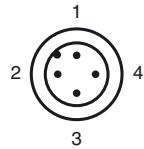
## Avmätning



Anslutning



Pinout



Tråd färger enligt EN 60947-5-2

1		BN
2		WH
3		BU
4		BK