

Sensore induttivo

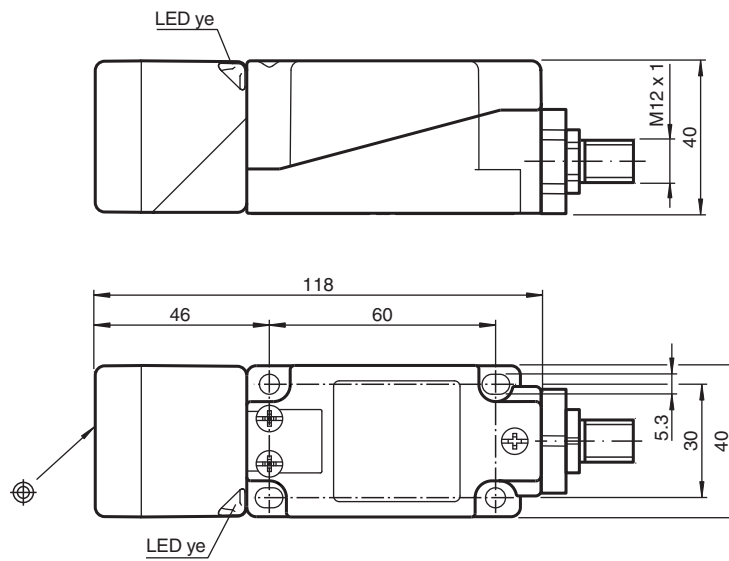
NBN40-U4-Z2-V1



- Testina del sensore convertibile e girevole
- 40 mm non allineato
- 2 fili DC
- 2 LED indicatori, per visibilità a 360°



Dimensioni



Dati tecnici

Dati generali

Funzione di commutazione		Normalmente aperto/chiuso (NO/NC)
Tipo di uscita		Due fili
Distanza di comando misura	s_n	40 mm
Montaggio incorporato		non incorporab.
Polarità d'uscita		DC
Distanza di comando sicura	s_a	0 ... 32,4 mm
Distanza comando reale	s_r	36 ... 44 mm tipico 40 mm
Fattore di riduzione r_{AI}		0,3
Fattore di riduzione r_{Cu}		0,3

Data di edizione: 2022-06-22 Data di stampare: 2022-06-22 : 203110_ita.pdf

Consultate "Note generali relative alle informazioni sui prodotti Pepperl+Fuchs".

Pepperl+Fuchs Group
www.pepperl-fuchs.com

USA: +1 330 486 0001
fa-info@us.pepperl-fuchs.com

Germania: +49 621 776 1111
fa-info@de.pepperl-fuchs.com

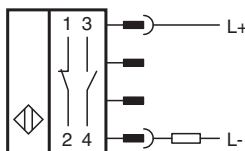
Singapore: +65 6779 9091
fa-info@sg.pepperl-fuchs.com

 PEPPERL+FUCHS

Dati tecnici

Fattore di riduzione $r_{1,4301}$		0,7
Tipo di uscita		2-fili
Dati specifici		
Tensione di esercizio	U_B	5 ... 60 V DC
Frequenza di commutazione	f	0 ... 100 Hz
Isteresi	H	tipico 5 %
Protezione da scambio di polarità		tolleranza
Protezione da cortocircuito		a fasi
Caduta di tensione	U_d	≤ 5 V
Caduta di tensione nel caso di I_L		
Caduta di tensione $I_L = 100$ mA, elemento di commutazione On	U_d	... 5 V
Corrente di esercizio	I_L	2 ... 200 mA
Corrente residua	I_r	0 ... 0,5 mA
Display stato elettrico		2 LED, giallo
Parametri Functional Safety		
MTTF _d		1170 a
Durata dell'utilizzo (T_M)		20 a
Grado di copertura della diagnosi (DC)		0 %
Conformità agli standard e alle direttive		
Standard di conformità		
Norme		EN 60947-5-2:2007 EN 60947-5-2/A1:2012 IEC 60947-5-2:2007 IEC 60947-5-2 AMD 1:2012
Omologazioni e certificati		
omologazione UL		cULus Listed, General Purpose
Omologazione CCC		Certified by China Compulsory Certification (CCC)
Condizioni ambientali		
Temperatura ambiente		-25 ... 85 °C (-13 ... 185 °F)
Dati meccanici		
Tipo di collegamento		Connettore a spina M12 x 1 , 4 poli
Materiale della scatola		PA/metallo con verniciatura a polveri epossidiche
Superficie anteriore		PA
Parte inferiore della scatola		Metallo
Grado di protezione		IP68 / IP69K
Peso		225 g
Indicazione		Coppia di serraggio: 1,8 Nm (custodia)

Collegamento







Assegnazione collegamento



Colori dei conduttori secondo la EN 60947-5-2

1	BN
2	WH
3	BU
4	BK

Accessori

	V1-G-2M-PUR	Connettore femmina a terminale singolo M12 diritto con codifica A, 4 pin, cavo in PUR grigio
	V1-W-2M-PUR	Connettore femmina a terminale singolo M12 angolato con codifica A, 4 pin, cavo in PUR grigio
	MHW 01	Staffa di montaggio modulare
	MH 04-2681F	Staffa di montaggio per VariKont, +U1+ e +U9*