

Amplificateur de commutation

KFD2-SR2-Ex1.W.LB

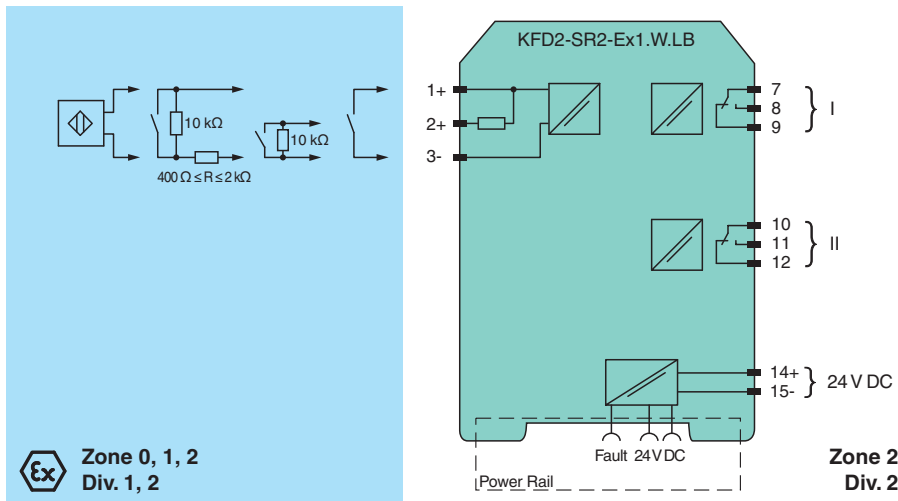
- Barrière isolée 1 voie
- Alimentation 24 V CC (Power Rail)
- Entrées pour contact ou NAMUR
- Utilisable comme répartiteur de signal (1 entrée et 2 sorties)
- Sortie relais
- Sortie défaut sur relais
- Surveillance de défaut de ligne
- Sens d'action interchangeable
- Jusqu'à SIL 2 (SC 3) conformément à la norme CEI/EN 61508



Fonction

Cette barrière isolée est utilisée pour des applications de sécurité intrinsèque. L'appareil transfère les signaux numériques à partir de détecteurs NAMUR ou de contacts secs d'une zone à risque d'explosion vers une zone non dangereuse. Le détecteur de proximité ou le contact mécanique contrôle la charge côté commande pour une sortie relais. La sortie de l'appareil change d'état lorsque le signal d'entrée change d'état. Les commutateurs permettent d'inverser le mode de fonctionnement et de désactiver la détection de défauts de ligne. En cas de défaut, le relais se remet hors tension et les LED indiquent le défaut conformément à la norme NAMUR NE 44. Si l'appareil est utilisé via le rail d'alimentation, un message d'erreur collectif s'affiche également.

Connexion



Données techniques

Caractéristiques générales	
Type de signal	Entrée binaire
Valeurs caractéristiques pour la sécurité fonctionnelle	
Niveau d'intégrité de sécurité (SIL)	SIL 2
Capacité systématique (SC)	SC 3
Alimentation	
Raccordement	"Power Rail" ou bornes 14+, 15-
Tension assignée	U_r 19 ... 30 V CC
Ondulation	≤ 10 %
Courant assigné	I_r ≤ 45 mA

Date de publication: 2023-11-15 Date d'édition: 2023-11-15 : 203351_fra.pdf

Reportez-vous aux « Remarques générales sur les informations produit de Pepperl+Fuchs ».

Données techniques

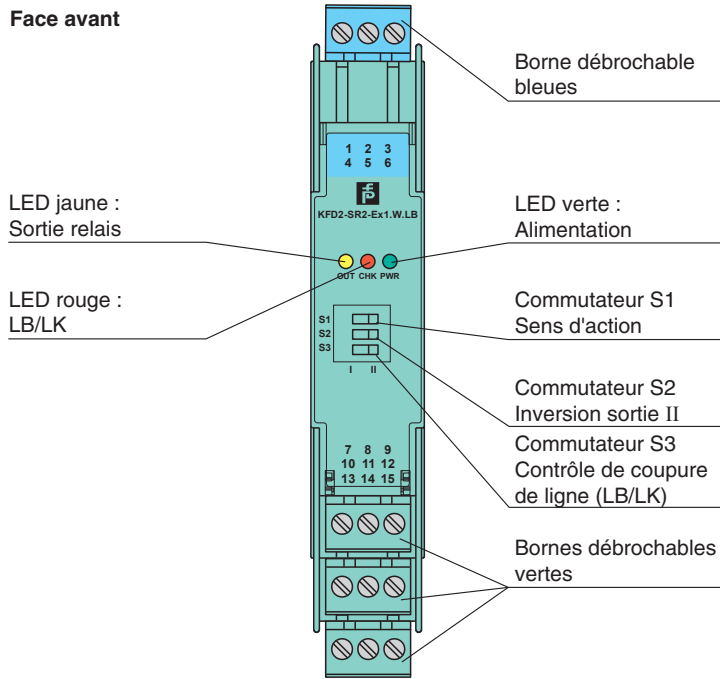
Dissipation thermique	≤ 0,9 W
Puissance absorbée	≤ 0,9 W
Entrée	
Côté connexion	côté terrain
Raccordement	bornes 1+, 2+, 3-
Valeurs assignées	selon EN 60947-5-6 (NAMUR)
Tension à vide/courant de court-circuit	env. 8 V CC / env. 8 mA
Point de commutation/course différentielle	1,2 ... 2,1 mA / env. 0,2 mA
Surveillance de défaut de ligne	coupure I ≤ 0,1 mA , court-circuit I > 6 mA
Rapport cyclique	min. 20 ms / min. 20 ms
Sortie	
Côté connexion	côté commande
Raccordement	sortie I : bornes 7, 8, 9 ; sortie II : bornes 10, 11, 12
Sortie I	signal ; relais
Sortie II	signal ou signalisation de défaut ; relais
Chargement du contact	250 V CA/2 A/cos φ > 0,75 ; 126,5 V CA/4 A/cos φ > 0,75 ; 40 V CC/2 A charge résistive
courant minimal de commutation	2 mA / 24 V DC
Retard à l'appel/à la retombée	env. 20 ms / env. 20 ms
Durée de vie mécanique	10 ⁷ cycles de manoeuvre
Signalisation centralisée de défaut	"Power Rail"
Caractéristiques de transfert	
Fréquence de commutation	≤ 10 Hz
Séparation galvanique	
Entrée/Sortie	isolation de base selon IEC/EN 61010-1, tension d'isolation nominale de 300 V _{eff}
Entrée/alimentation	isolation de base selon IEC/EN 61010-1, tension d'isolation nominale de 300 V _{eff}
Sortie/alimentation	isolation de base selon IEC/EN 61010-1, tension d'isolation nominale de 300 V _{eff}
Sortie/sortie	isolation de base selon IEC/EN 61010-1, tension d'isolation nominale de 300 V _{eff}
Indicateurs/réglages	
Éléments d'affichage	LED
Éléments de contrôle	commutateur DIL
Configuration	via commutateurs DIP
Étiquetage	zone pour l'étiquetage en face avant
Conformité aux directives	
Compatibilité électromagnétique	
Directive CEM selon 2014/30/EU	EN 61326-1:2013 (sites industriels)
Basse Tension	
Directive basse tension	EN 61010-1:2010+A1:2019+A1:2019/AC:2019
Conformité	
Compatibilité électromagnétique	NE 21:2017 , EN 61326-3-1:2017 , EN IEC 61326-3-2:2018
Degré de protection	CEI 60529:1989+A1:1999+A2:2013
sécurité fonctionnelle	CEI/EN 61508:2010
Entrée	EN 60947-5-6:2000
Conditions environnementales	
Température ambiante	-40 ... 70 °C (-40 ... 158 °F)
Caractéristiques mécaniques	
Degré de protection	IP20
Raccordement	Bornes à vis
Masse	env. 150 g
Dimensions	20 x 119 x 115 mm (l. x H. x P.) , type de boîtier B2
Fixation	sur un rail DIN de montage de 35 mm selon EN 60715:2001
Données d'application relatives aux zones à risque d'explosion	
Certificats d'examen UE de type	PTB 00 ATEX 2080

Données techniques

Marquage		Ⓜ II (1)G [Ex ia Ga] IIC Ⓜ II (1)D [Ex ia Da] IIIC Ⓜ I (M1) [Ex ia Ma] I
Entrée		Ex ia
Tension	U_o	10,5 V
Courant	I_o	13 mA
Puissance	P_o	34 mW (caractéristique linéaire)
Alimentation		
Tension de sécurité maximale	U_m	253 V C.A. / 125 V CC (Attention ! U_m n'est pas la tension assignée.)
Sortie		
Tension de sécurité maximale	U_m	253 V C.A. (Attention! La tension assignée peut être plus faible.)
Sortie de message d'erreur		
Tension de sécurité maximale	U_m	40 V CC (Attention ! U_m n'est pas la tension assignée.)
Certificat		
Marquage		Ⓜ II (3)G [Ex ic Gc] IIC
Entrée		Ex ic
Tension	U_o	10,5 V
Courant	I_o	13 mA
Puissance	P_o	34 mW (caractéristique linéaire)
Certificat		
Marquage		TÜV 99 ATEX 1493 X
Séparation galvanique		
Entrée/Sortie		isolation électrique sécurisée IEC/EN 60079-11, valeur de tension de crête 375 V
Entrée/alimentation		isolation électrique sécurisée IEC/EN 60079-11, valeur de tension de crête 375 V
Conformité aux directives		
Directive 2014/34/UE		EN CEI 60079-0:2018+AC:2020 , EN 60079-7:2015+A1:2018 , EN 60079-11:2012 , EN IEC 60079-15:2019
Certifications internationales		
Agrément FM		
Certificat FM		FM19US0207X
Control Drawing		No. 116-0035
Agrément UL		
Control Drawing		116-0473 (cULus)
Chargement du contact		250 V CA/2 A/cos $\phi > 0,75$; 126,5 V CA/4 A/cos $\phi > 0,75$; 30 V CC/2 A charge résistive
Homologation IECEx		
Certificat IECEx		IECEx PTB 11.0034 , IECEx TUN 19.0013X
Marquage IECEx		[Ex ia Ga] IIC [Ex ia Da] IIIC [Ex ia Ma] I Ex ec nC IIC T4 Gc
Informations générales		
Informations complémentaires		Respectez les certificats, déclarations de conformité, manuels d'instructions et manuels, le cas échéant. Pour plus d'informations, consultez le site www.pepperl-fuchs.com .

Assemblage

Face avant



Borne débrochable bleues

LED jaune :
Sortie relais

LED verte :
Alimentation

LED rouge :
LB/LK

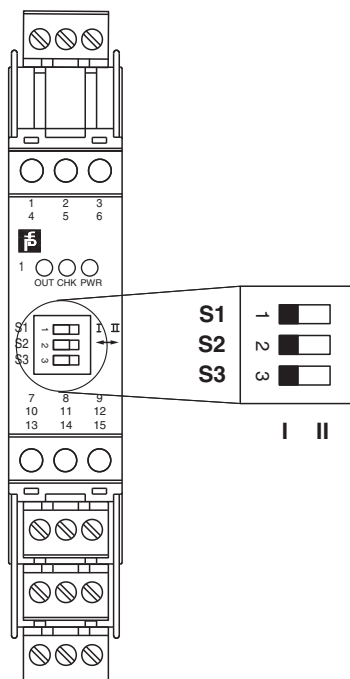
Commutateur S1
Sens d'action

Commutateur S2
Inversion sortie II

Commutateur S3
Contrôle de coupure
de ligne (LB/LK)

Bornes débrochables
vertes

Configuration



Réglage des commutateurs

S	Fonction		Position
1	Mode de fonctionnement Sortie I (relais) Activé	Avec entrée courant haut niveau	I
		Avec entrée courant bas niveau	II
2	Affectation Sortie II (relais)	Etat de commutation comme sortie I	I
		Sortie signal défaut (désactivé si défaut)	II
3	Détection de défaut de ligne	ON	I
		OFF	II

Mode de fonctionnement

Circuit de commande	Signal d'entrée
Détecteur haute impédance/Contact ouvert	entrée courant bas niveau
Détecteur basse impédance/Contact fermé	entrée courant haut niveau
Coupe de ligne, court-circuit de ligne	Défaut de ligne

Réglages usine : commutateurs 1, 2 et 3 en position I

Courbe caractéristique

Puissance de commutation maximum des contacts de sortie

Date de publication: 2023-11-15 Date d'édition: 2023-11-15 : 203351_fra.pdf

Reportez-vous aux « Remarques générales sur les informations produit de Pepperl+Fuchs ».

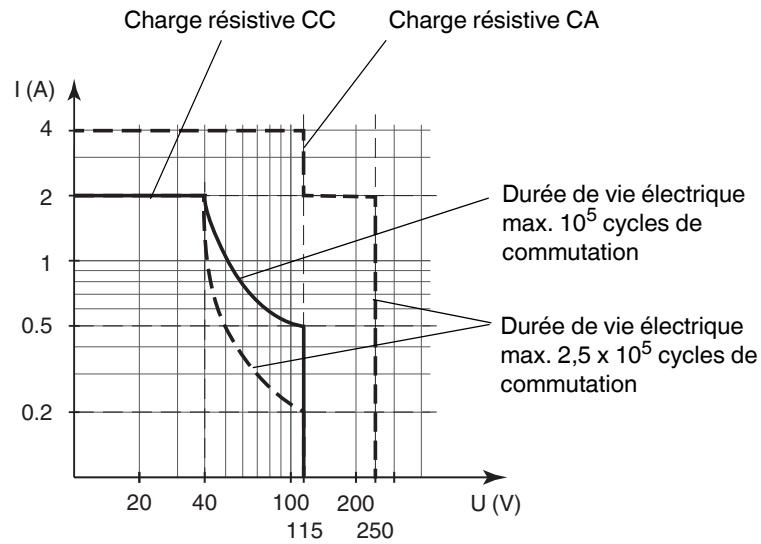
Groupe Pepperl+Fuchs
www.pepperl-fuchs.com

États-Unis : +1 330 486 0002
pa-info@us.pepperl-fuchs.com

Allemagne : +49 621 776 2222
pa-info@de.pepperl-fuchs.com

Singapour : +65 6779 9091
pa-info@sg.pepperl-fuchs.com

PEPPERL+FUCHS



Le nombre maximum de cycles de commutation dépend de la charge électrique. Il peut être plus élevé en cas d'application de tension ou de courant réduit.