

Separator sygnałów binarnych KFD2-SR2-Ex2.W

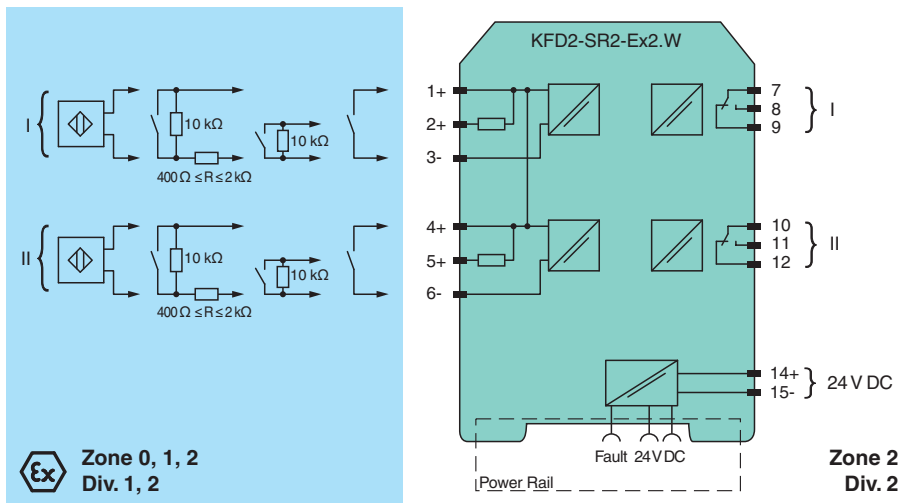
- 2-kanałowa bariera rozdzielająca
- zasilanie 24 V DC (szyna zasilająca)
- wejścia stykowe lub typu NAMUR
- wyjście styku przekaźnika
- kontrola usterki przewodu
- odwrotna kolejność działania
- Do SIL 2 (SC 3) wg IEC/EN 61508



Funkcja

Bariera iskrobezpieczna jest używana do zastosowań iskrobezpiecznych. Przekazuje sygnały binarne (czujniki NAMUR lub zestyki beznapięciowe) ze strefy zagrożonej wybuchem do strefy bezpiecznej. The proximity sensor or the mechanical contact controls the control side load for a relay contact output. Stan wyjścia urządzenia zmienia się wraz ze zmianą stanu sygnału wejściowego. Za pomocą przełączników można odwrócić tryb pracy urządzenia oraz wyłączyć funkcję wykrywania usterek linii. W przypadku wystąpienia błędu przekaźnik powraca do stanu bez zasilania, a diody LED informują o błędzie zgodnie z NAMUR NE 44. Jeśli urządzenie jest zasilane przez szynę zasilającą, dodatkowo dostępny jest zbiorczy komunikat o błędzie.

Połączenie



Dane techniczne

Dane ogólne	
typ sygnału	Wejście binarne
Parametry bezpieczeństwa funkcjonalnego	
Poziom nienaruszalności bezpieczeństwa (Safety Integrity Level, SIL)	SIL 2
Zdolność systematyczna (SC)	SC 3
Zasilanie	
Przyłącze	szyna zasilająca lub zaciski 14+, 15-
Napięcie znamionowe	U_r 19 ... 30 V DC
tętnienie prądu	≤ 10 %
Prąd znamionowy	I_r ≤ 50 mA

Data publikacji: 2023-11-15 Data wydania: 2023-11-15 : 203355_poi.pdf

Patrz „Uwagi ogólne dotyczące informacji o produktach firmy Pepperl+Fuchs”.

Grupa Pepperl+Fuchs
www.pepperl-fuchs.com

USA: +1 330 486 0002
pa-info@us.pepperl-fuchs.com

Niemcy: +49 621 776 2222
pa-info@de.pepperl-fuchs.com

Singapur: +65 6779 9091
pa-info@sg.pepperl-fuchs.com



Dane techniczne

Strata mocy	≤ 1 W
Pobór mocy	≤ 1 W
Wejście	
Strona połączeń	strona polowa
Przyłącze	zaciski 1+, 2+, 3-; 4+, 5+, 6-
Wartości znamionowe	wg EN 60947-5-6 (NAMUR)
Napięcie pracy jałowej / prąd zwarcia	ok. 8 V DC / ok. 8 mA
Punkt przełączania / histereza przełączania	1,2 ... 2,1 mA / ok. 0,2 mA
Kontrola usterki przewodu	przerwa I ≤ 0,1 mA , zwarcie I > 6 mA
stosunek pulsów / pauz	min. 20 ms / min. 20 ms
Wyjście	
Strona połączeń	strona sterowania
Przyłącze	wyjście I: zaciski 7, 8, 9 ; wyjście II: zaciski 10, 11, 12
Wyjście I, II	sygnał, przekaźnik
Obciążenie styku	250 V AC/2 A/cos φ > 0,75; 126,5 V AC/4 A/cos φ > 0,75; obciążenie rezystancyjne 40 V DC/2 A
Minimalny prąd przełączania	2 mA / 24 V DC
Opóźnienie przyciągania / opadania kotwiczki	ok. 20 ms / ok. 20 ms
Trwałość mechaniczna	10 ⁷ cykle przełączania
zbiorczy komunikat o błędzie	szyna zasilająca
właściwości transmisji	
Częstotliwość przełączania	≤ 10 Hz
Izolacja elektryczna	
Wejście/wyjście	wzmocniona izolacja zgodnie z normą IEC/EN 61010-1, napięcie znamionowe izolacji 300 V _{eff}
Wejście/zasilanie	wzmocniona izolacja zgodnie z normą IEC/EN 61010-1, napięcie znamionowe izolacji 300 V _{eff}
Wyjście/zasilanie	wzmocniona izolacja zgodnie z normą IEC/EN 61010-1, napięcie znamionowe izolacji 300 V _{eff}
Wyjście / wyjście	wzmocniona izolacja zgodnie z normą IEC/EN 61010-1, napięcie znamionowe izolacji 300 V _{eff}
Wskazania/ustawienia	
Elementy wskaźnikowe	LED
Elementy sterujące	Przełącznik DIP
Konfiguracja	za pośrednictwem przełączników DIP
opis	miejsce do opisu na stronie przedniej
Zgodność z dyrektywami	
Kompatybilność elektromagnetyczna	
Dyrektywa 2014/30/UE	EN 61326-1:2013 (lokalizacja ośrodków przemysłowych)
Niskie napięcie	
Dyrektywa 2014/35/UE	EN 61010-1:2010+A1:2019+A1:2019/AC:2019
Zgodność	
Kompatybilność elektromagnetyczna	NE 21:2017 , EN 61326-3-1:2017 , EN IEC 61326-3-2:2018
Stopień ochrony	IEC 60529:1989+A1:1999+A2:2013
Bezpieczeństwo funkcjonalne	IEC/EN 61508:2010
Wejście	EN 60947-5-6:2000
Warunki otoczenia	
Temperatura otoczenia	-40 ... 70 °C (-40 ... 158 °F)
Specyfikacja mechaniczna	
Stopień ochrony	IP 20
Przyłącze	zaciski śrubowe
Masa	ok. 150 g
Wymiary	20 × 119 × 115 mm (szer. x wys. x gł.) , typ obudowy B2
Montaż	montaż na szynie znormalizowanej 35 mm wg EN 60715:2001
Dane dotyczące stosowania w strefach zagrożonych wybuchem	

Data publikacji: 2023-11-15 Data wydania: 2023-11-15 : 203355_poi.pdf

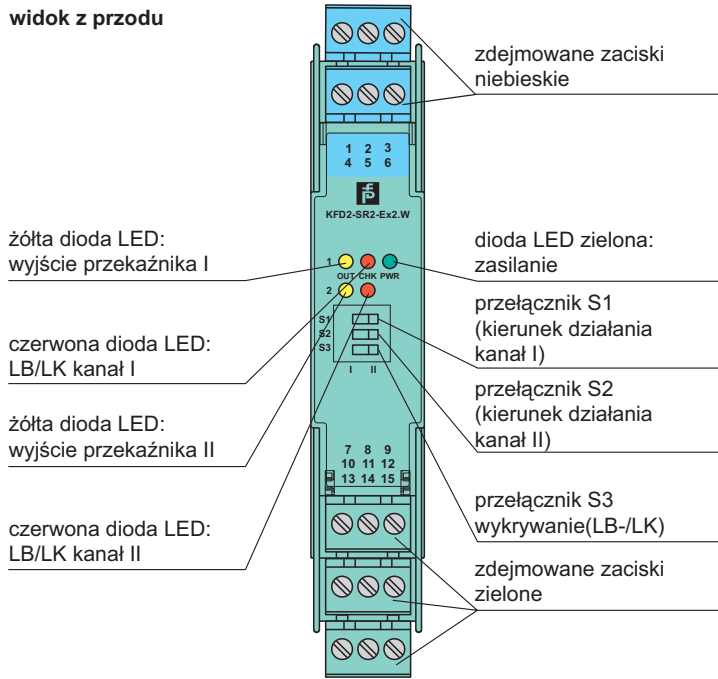
Dane techniczne

Certyfikat badania typu UE		PTB 00 ATEX 2080
Oznakowanie		⊕ II (1)G [Ex ia Ga] IIC ⊕ II (1)D [Ex ia Da] IIIC ⊕ I (M1) [Ex ia Ma] I
Wejście		Ex ia
Napięcie	U _o	10,5 V
Prąd	I _o	13 mA
Moc	P _o	34 mW (charakterystyka liniowa)
Zasilanie		
Maksymalne napięcie bezpieczne	U _m	253 V AC / 125 V DC (Uwaga! U _m nie jest napięciem znamionowym)
Wyjście		
Maksymalne napięcie bezpieczne	U _m	253 V AC (Uwaga! Napięcie znamionowe może być mniejsze)
wyjście komunikatu o błędach		
Maksymalne napięcie bezpieczne	U _m	40 V DC (Uwaga! U _m nie jest napięciem znamionowym)
Certyfikat		PF 08 CERT 0803
Oznakowanie		⊕ II (3)G [Ex ic Gc] IIC
Wejście		Ex ic
Napięcie	U _o	10,5 V
Prąd	I _o	13 mA
Moc	P _o	34 mW (charakterystyka liniowa)
Certyfikat		TÜV 99 ATEX 1493 X
Oznakowanie		⊕ II 3G Ex ec nC IIC T4 Gc
Izolacja elektryczna		
Wejście/wyjście		bezpiecznie rozdzielone galwanicznie wg normy IEC/EN 60079-11, wartość szczytowa napięcia 375 V
Wejście/zasilanie		bezpiecznie rozdzielone galwanicznie wg normy IEC/EN 60079-11, wartość szczytowa napięcia 375 V
Zgodność z dyrektywami		
Dyrektywa 2014/34/UE		EN IEC 60079-0:2018+AC:2020 , EN 60079-7:2015+A1:2018 , EN 60079-11:2012 , EN IEC 60079-15:2019
Atesty międzynarodowe		
Atest FM		
Certyfikat FM		FM19US0207X
Schemat montażowy		116-0035
Atest UL		E106378
Schemat montażowy		116-0473 (cULus)
Obciążenie styku		250 V AC/2 A/cos φ > 0,75; 126,5 V AC/4 A/cos φ > 0,75; obciążenie rezystancyjne 30 V DC/2 A
Atest IECEX		
Certyfikat IECEX		IECEX PTB 11.0034 , IECEX TUN 19.0013X
Oznakowanie IECEX		[Ex ia Ga] IIC [Ex ia Da] IIIC [Ex ia Ma] I Ex ec nC IIC T4 Gc
Informacje ogólne		
Informacja uzupełniająca		Należy przestrzegać certyfikatów, deklaracji zgodności, instrukcji obsługi i podręczników, gdzie ma to zastosowanie. W celu uzyskania informacji prosimy wejść na stronę www.pepperl-fuchs.com .

Data publikacji: 2023-11-15 Data wydania: 2023-11-15 : 203355_poi.pdf

Zespół

widok z przodu



Data publikacji: 2023-11-15 Data wydania: 2023-11-15 : 203355_poi.pdf

Patrz „Uwagi ogólne dotyczące informacji o produktach firmy Pepperl+Fuchs”.

Grupa Pepperl+Fuchs
www.pepperl-fuchs.com

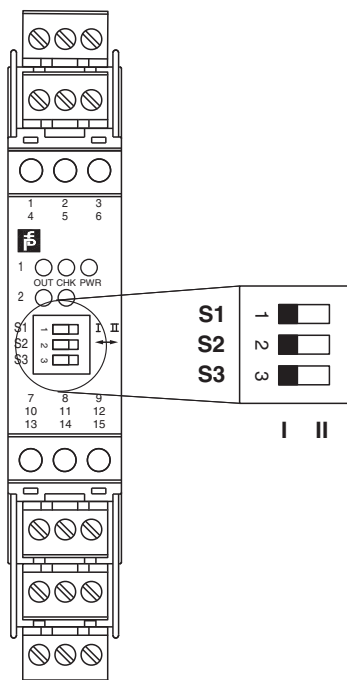
USA: +1 330 486 0002
pa-info@us.pepperl-fuchs.com

Niemcy: +49 621 776 2222
pa-info@de.pepperl-fuchs.com

Singapur: +65 6779 9091
pa-info@sg.pepperl-fuchs.com

PF PEPPERL+FUCHS

Konfiguracja



Pozycja przełącznika

S	Funkcja		Położenie
1	Tryb pracy wyjście I (przełącznikowe) aktywne	przy dużym prądzie wejściowym	I
		przy małym prądzie wejściowym	II
2	Tryb pracy wyjście II (przełącznikowe) aktywne	przy dużym prądzie wejściowym	I
		przy małym prądzie wejściowym	II
3	Wykrywanie usterki linii	ON	I
		OFF	II

Sposób działania

Obwód sterujący	Sygnal wejściowy
Wysoka impedancja czujnika/styk rozarty	mały prąd wejściowy
Niska impedancja czujnika/styk zwarty	duży prąd wejściowy
Przerwanie przewodu, zwarcie	Usterka linii

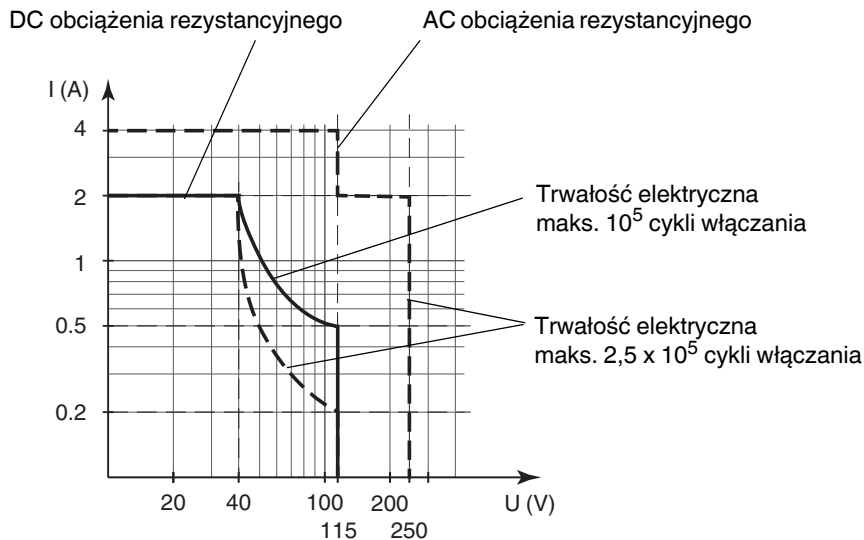
Ustawienie fabryczne: przełączniki 1, 2 i 3 w pozycji I

Krzywa charakterystyki

Maksymalna moc włączania styków wyjściowych

Data publikacji: 2023-11-15 Data wydania: 2023-11-15 : 203355_poi.pdf

Patrz „Uwagi ogólne dotyczące informacji o produktach firmy Pepperl+Fuchs”.



Maksymalna liczba cykli włączania zależna jest od ładunku elektrycznego i może być większa, jeśli zostanie zastosowany prąd i napięcie o zmniejszonej wartości.

Data publikacji: 2023-11-15 Data wydania: 2023-11-15 : 203355_pol.pdf