

Barrera óptica unidireccional contra incendios



LA28/LK28-FC-Z/31/116

- Sensor fotoeléctrico compacto de protección contra incendios para dispositivos de seguridad en cortafuegos
- Certificados según VdS informe de test FSA y mantenimiento de control externo (símbolo Ü)
- Insensible a la luz extraña, también con lámparas fluorescentes

Sensor fotoeléctrico compacto de protección contra incendios



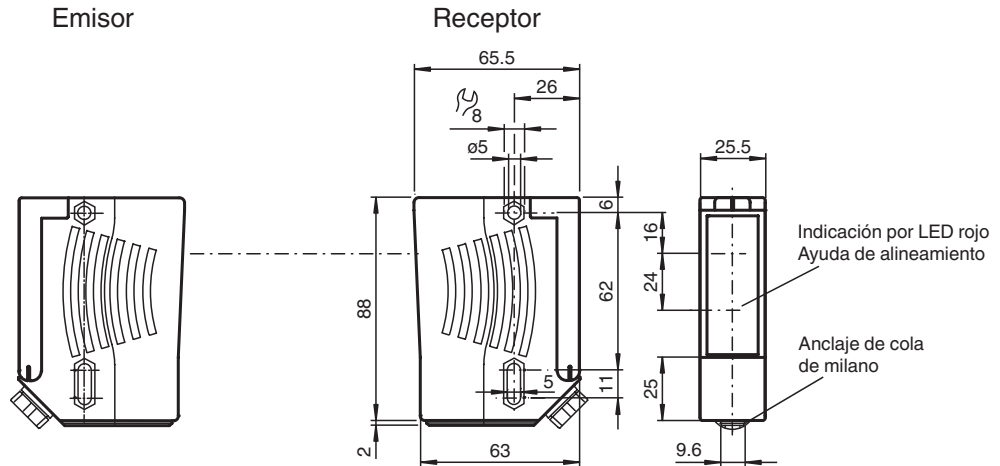
Función

Es esencial que, en caso de producirse un incendio en un edificio, el fuego no se propague. Por este motivo, las normativas de protección contra incendios hacen obligatorio el uso de cortafuegos. Aquí se incluyen puertas contra incendios, puertas contra incendios industriales y barreras contra incendios, que suelen permanecer siempre cerradas. En zonas donde se dejen abiertas las puertas, como en pasillos y zonas de paso muy transitadas, en caso de incendio deberá activarse automáticamente un mecanismo de autocierre. No obstante, las puertas no deberán cerrarse cuando se encuentren personas u objetos en las proximidades. Por ello, la supervisión con los correspondientes dispositivos de seguridad es obligatoria por ley. La dificultad técnica radica en la necesidad de no accionarse con el humo y, al mismo tiempo, detectar con total fiabilidad los objetos que este envuelve. Estos sensores fotoeléctricos certificados cumplen este requisito.

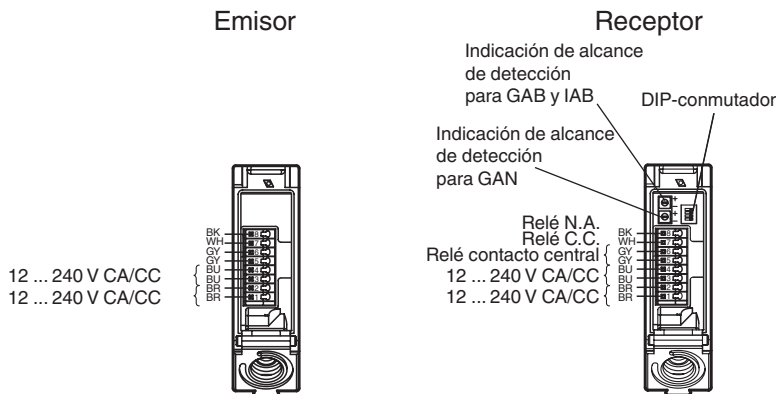
Aplicación

- Asegurar dispositivos de mantenimiento de puerta abierta en barreras contra incendios en las proximidades de sistemas de transportador basados en raíles
- Detección de objetos fiable para la monitorización de umbrales con barreras contra incendios en las proximidades de sistemas de transportador basados en raíles, incluso en ambientes con humo

Dimensiones



Opinión terminal del compartimiento



Datos técnicos

Datos generales	
Distancia útil operativa	0 ... 10 m
Distancia útil límite	10 m
Emisor de luz	LED, 660 nm y IRED, 880 nm
Tipo de luz	Luz alterna, roja y Infrarrojo, luz alterna
Ayuda de supresión	LED rojo (en óptica de recepción) iluminado constante en la interrupción del haz, parpadea si alcanza el punto de conmutación, off si alcanza la reserva de función
Diámetro del haz de luz	aprox. 0,2 m con 10 m
Ángulo de apertura	Emisor 1,2°, Receptor 5°
Límite de luz extraña	50000 Lux
Datos característicos de seguridad funcional	
MTTF _d	490 a
Duración de servicio (T _M)	20 a
Factor de cobertura de diagnóstico (DC)	0 %
Elementos de indicación y manejo	
Indicación de trabajo	LED verde
Indicación de la función	LED amarillo: 1. LED encendido constante: Señal > 2 x punto de conmutación (reserva de función) 2. LED parpadea: Señal entre 1x punto de conmutación y 2 x punto de conmutación 3. LED off: Señal < Punto de conmutación
Elementos de mando	Conmutador claro/oscuro ; Regulador del tiempo
Datos eléctricos	

Fecha de publicación: 2023-03-28 Fecha de edición: 2023-03-28 : 203495_spa.pdf

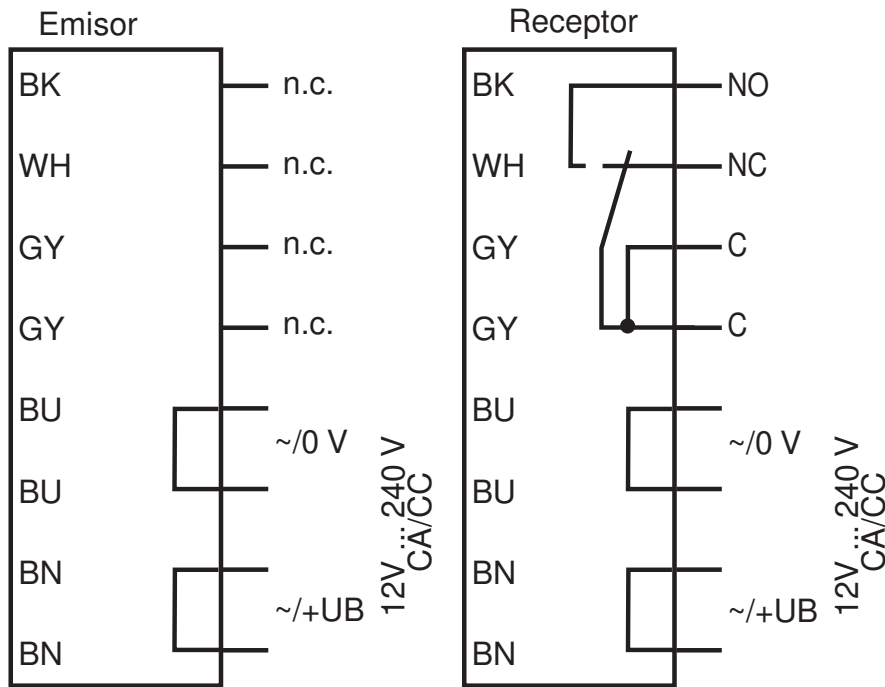
Consulte "Notas generales sobre la información de los productos de Pepperl+Fuchs".

Pepperl+Fuchs Group
www.pepperl-fuchs.comEE. UU.: +1 330 486 0001
fa-info@us.pepperl-fuchs.comAlemania: +49 621 776 1111
fa-info@de.pepperl-fuchs.comSingapur: +65 6779 9091
fa-info@sg.pepperl-fuchs.com

Datos técnicos

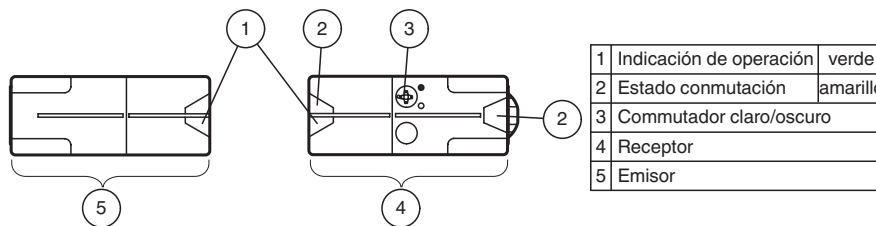
Tensión de trabajo	U_B	12 ... 240 V CA/CC
Consumo de potencia	P_0	$\leq 3,5$ VA
Salida		
Tipo de conmutación		Conmutación claro/oscurо reversible, conmutable . Uno de los reguladores H/D funciona sólo si el otro se encuentra en la posición "conmutación oscuro".
Señal de salida		Relé, 1 contacto conmutado
Tensión de conmutación		máx. 250 V CA/CC
Corriente de conmutación		máx. 2 A
Potencia de conmutación		CC: máx. 50 W CA: máx: 500 VA
Frecuencia de conmutación	f	25 Hz
Tiempo de respuesta		20 ms
Función del temporizador		GAN, GAB, IAB, GAN-GAB, programables Rango de ajuste 0,1 ... 10 s
Conformidad con la normativa		
Estándares		EN 60947-5-2 insensible al humo hasta 2 dB/m (EN 54-12)
Autorizaciones y Certificados		
Clase de protección		II, Tensión de aislamiento de medición ≤ 250 V CA con grado de ensuciamiento 1-2 según IEC 60664-1 Circuito de salida aislado del circuito de control conforme con IEC 61140. Atención ! La clase de protección 2 sólo es válida si el compartimento de terminales está cerrado.
Autorización CCC		Certificado por China Compulsory Certification (CCC)
Certificados		Certificado de conformidad VdS/DIBt núm. 25021 , número de homologación Z-6.510-2383
Condiciones ambientales		
Temperatura ambiente		-40 ... 60 °C (-40 ... 140 °F)
Temperatura de almacenaje		-40 ... 60 °C (-40 ... 140 °F)
Humedad del aire relativa		30% ... 85% no condensado ; Anticongelación
Datos mecánicos		
Grado de protección		IP67
Conexión		Compartimento de terminales con 8 Terminales de muelle de tracción para sección del hilo 0,5 ... 1,5 mm ² , Desaislado 7,5 ... 8,5 mm , Atornillado para cables M16x1,5
Material		
Carcasa		Plástico ABS
Salida de luz		Luneta de plástico
Masa		200 g (emisor y receptor)

Asignación de conexión

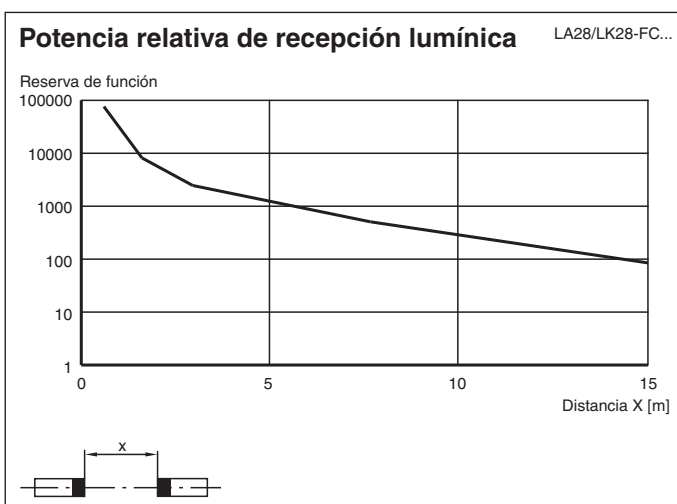


Las funciones de relé «abrir» y «cerrar» se refieren al modo de conmutación «conmutación oscura», en cuya configuración deben encontrarse los dos conmutadores claro/oscuero (= estado en la entrega).

Montaje



Curva de características






Fecha de publicación: 2023-03-28 Fecha de edición: 2023-03-28 : 203495_spa.pdf

Aplicación



Accesorios

	OMH-05	Ayuda de montaje para en barra cilíndrica $\varnothing 12\text{mm}$ o latón (grosor 1,5 ... 3mm)
	OMH-21	Soporte de montaje: soporte de montaje para sensores de la serie RL*
	OMH-22	Accesorios de montaje para sensores de la serie RL*

Información adicional

Principio de función

Los sensores fotoeléctricos de protección contra incendios se utilizan como dispositivos de seguridad para sistemas de mantenimiento de puerta abierta en cortafuegos. El dispositivo de seguridad se utiliza para detectar posibles obstáculos en el área de cierre de cortafuegos. Este dispositivo garantiza que el cortafuegos solo se cierre cuando no existan obstáculos en dicha área.

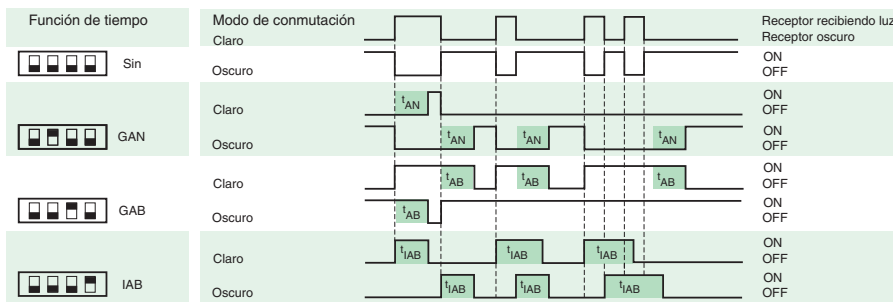
El modelo LA28/LK28-FC es un sensor fotoeléctrico de barrera con alimentación de 12 ... 240 V de CA/CC.

Contiene un transmisor y un receptor, alojados en carcasas independientes. Estos componentes deben alinearse entre sí en una única línea. El receptor detecta y analiza la luz emitida por la fuente. Si se interrumpe el haz de luz, se activa la función de conmutación.

Gracias a su elevado exceso de ganancia en rangos de detección de hasta 10 m, el sensor fotoeléctrico de barrera puede utilizarse como dispositivo de seguridad para sistemas de mantenimiento de puerta abierta en cortafuegos. El sensor fotoeléctrico es insensible a objetos reflectantes y brillantes.

Configuración de las funciones de temporizador:

Puede configurar la función de temporizador que desee mediante los interruptores DIP.



El tiempo t_{AN} , t_{AB} y t_{IAB} es ajustable entre 0,1 y 10 segundos.

El conmutador H/D (conmutador exterior izquierdo) está representado en posición de recucción de la luz.

Versión	Descripción	Notas
-Z	Relé temporizador "retardo desactivado", (GAB)	Periodo de tiempo regulable de 0,1 s a 10 s
	Relé temporizador "retardo desactivado" por impulsos, (IAB)	
	Relé temporizador "retardo activado", (GAN)	
	Relé temporizador doble "retardo activado/desactivado" (GAN/GAB)	
	Relé temporizador doble "impulsos activados/retardo desactivado" (GAN/IAB)	