



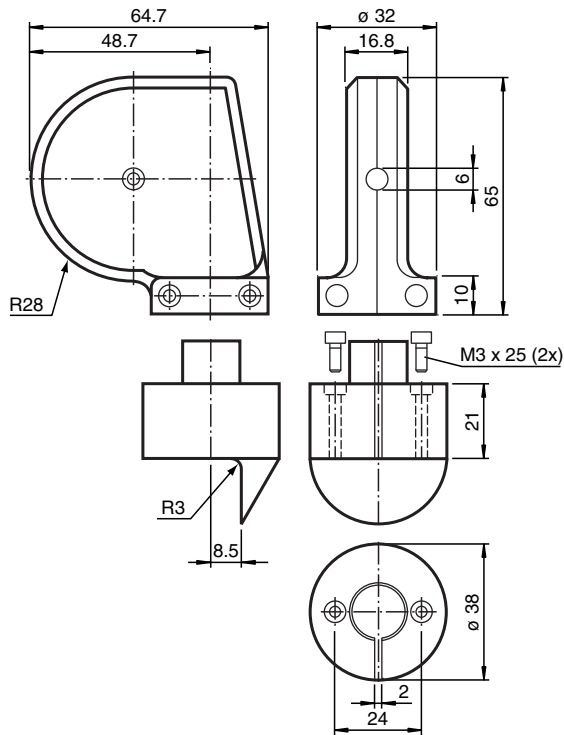
Poulie de renvoi SL-RP/GS80

■ Compatible avec les dispositifs de tirage de câbles SL30.../GS80

Poulie de renvoi



Dimensions



Données techniques

Conditions environnementales

Température ambiante	-20 ... 60 °C (-4 ... 140 °F)
Température de stockage	-40 ... 80 °C (-40 ... 176 °F)

Caractéristiques mécaniques

Matériau	ABS, anthracite
Masse	100 g

Date de publication: 2022-04-21 Date d'édition: 2022-12-12 : 203843_fra.pdf

Reportez-vous aux « Remarques générales sur les informations produit de Pepperl+Fuchs ».

Groupe Pepperl+Fuchs
www.pepperl-fuchs.com

États-Unis : +1 330 486 0001
fa-info@us.pepperl-fuchs.com

Allemagne : +49 621 776 1111
fa-info@de.pepperl-fuchs.com

Singapour : +65 6779 9091
fa-info@sg.pepperl-fuchs.com

PF PEPPERL+FUCHS