

Umlenkrolle SL-RP/GS80

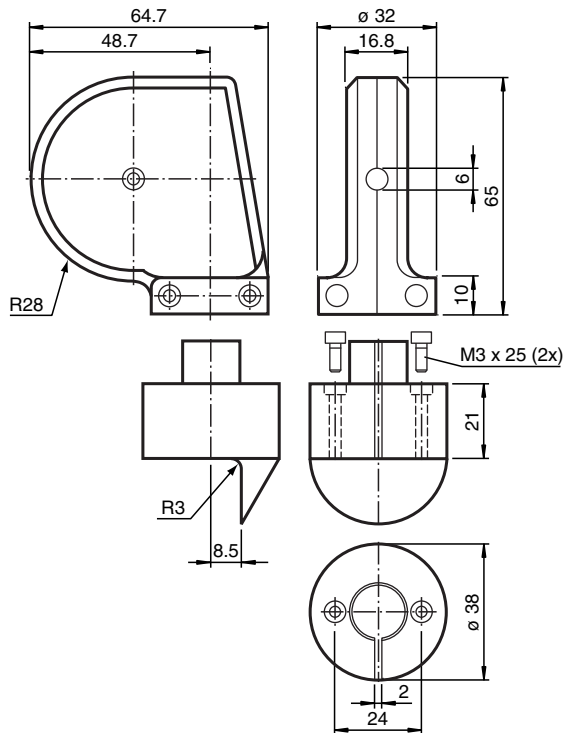
■ Geeignet für Seilzüge SL30.../GS80



Umlenkrolle



Abmessungen



Technische Daten

Umgebungsbedingungen

Umgebungstemperatur	-20 ... 60 °C (-4 ... 140 °F)
Lagertemperatur	-40 ... 80 °C (-40 ... 176 °F)

Mechanische Daten

Material	ABS, anthrazit
Masse	100 g

Veröffentlichungsdatum: 2022-04-21 Ausgabedatum: 2022-12-12 Dateiname: 203843_ger.pdf

Beachten Sie „Allgemeine Hinweise zu Pepperl+Fuchs-Produktinformationen“.

Pepperl+Fuchs-Gruppe
www.pepperl-fuchs.com

USA: +1 330 486 0001
fa-info@us.pepperl-fuchs.com

Deutschland: +49 621 776 1111
fa-info@de.pepperl-fuchs.com

Singapur: +65 6779 9091
fa-info@sg.pepperl-fuchs.com

PF PEPPERL+FUCHS