



Poulie de renvoi

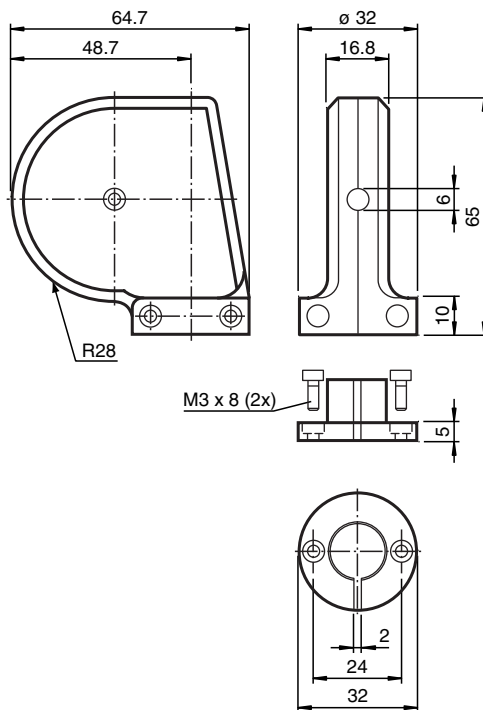
SL-RP/GS130/GS190

- Compatible avec les dispositifs de tirage de câbles SL30.../GS130 et SL30.../GS190

Poulie de renvoi pour commandes par câble SL30.../GS130 et SL30.../GS190



Dimensions



Données techniques

Conditions environnementales

Température ambiante	-20 ... 60 °C (-4 ... 140 °F)
Température de stockage	-40 ... 80 °C (-40 ... 176 °F)

Caractéristiques mécaniques

Matériau	ABS, anthracite
Masse	100 g