



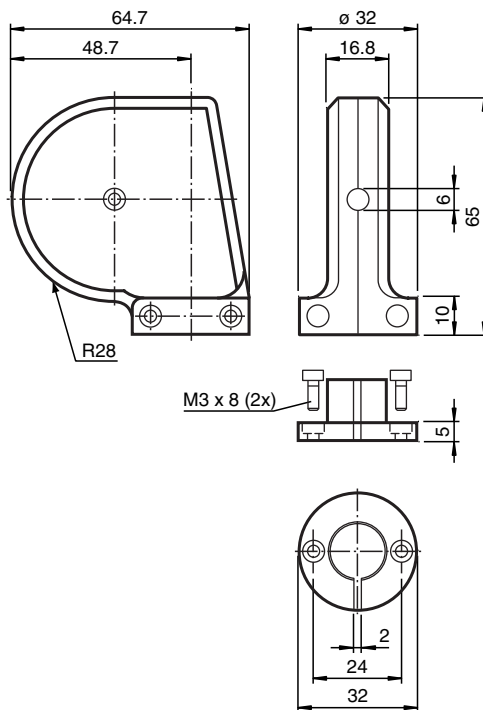
Umlenkrolle SL-RP/GS130/GS190

■ Geeignet für Seilzüge SL30.../GS130 und SL30.../GS190

Umlenkrolle für Seilzüge SL30.../GS130 und SL30.../GS190



Abmessungen



Technische Daten

Umgebungsbedingungen

Umgebungstemperatur	-20 ... 60 °C (-4 ... 140 °F)
Lagertemperatur	-40 ... 80 °C (-40 ... 176 °F)

Mechanische Daten

Material	ABS, anthrazit
Masse	100 g