



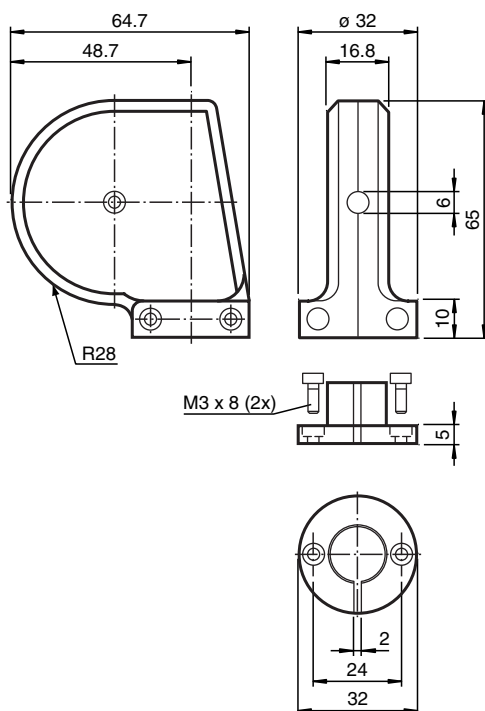
Polea de inversión SL-RP/GS130/GS190

- Adecuado para tiradores de cable SL30.../GS130 y SL30.../GS190

Polea de inversión para tracciones del cable SL30.../GS130 y SL30.../GS190



Dimensiones



Datos técnicos

Condiciones ambientales

Temperatura ambiente	-20 ... 60 °C (-4 ... 140 °F)
Temperatura de almacenaje	-40 ... 80 °C (-40 ... 176 °F)

Datos mecánicos

Material	ABS, antracita
Masa	100 g