



Bestellbezeichnung

ML8-55-3900

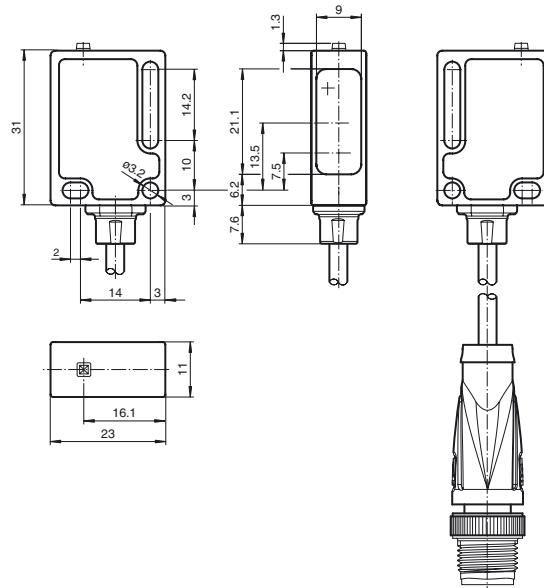
Reflexions-Lichtschranke

Festkabel 300 mm mit Stecker M12 x 4-polig (Steckerfarbe gelb)

Merkmale

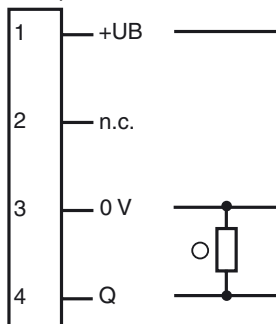
- Kostenoptimierte Serie für Standardaufgaben
- Miniatur-Bauform
- Große Reichweite
- 2fach LED-Anzeige für Schaltzustand
- Flexible Montagemöglichkeiten durch Langloch

Abmessungen



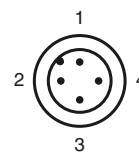
Elektrischer Anschluss

Option: 103

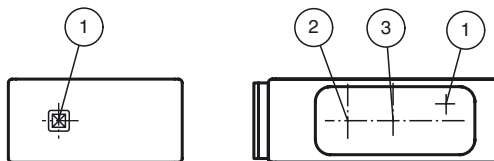


○ = Hellschaltung
● = Dunkelschaltung

Pinbelegung



Anzeigen/Bedienelemente



1	Schaltzustand	gelb
2	Sender	
3	Empfänger	

Veröffentlichungsdatum: 2013-04-18 15:54 Ausgabedatum: 2013-04-18 203880_ger.xml

Technische Daten**Allgemeine Daten**

Betriebsreichweite	0,05 ... 4 m
Reflektorabstand	0,05 ... 4 m
Grenzreichweite	4,5 m
Referenzobjekt	Reflektor H85-2
Lichtsender	LED
Lichtart	rot, Wechsellicht
Winkelabweichung	max. $\pm 1^\circ$
Lichtfleckdurchmesser	ca. 180 mm im Abstand von 3,5 m
Öffnungswinkel	ca. 3°
Fremdlichtgrenze	40000 Lux

Kenndaten funktionale Sicherheit

MTTF _d	1090 a
Gebrauchsdauer (T _M)	20 a
Diagnosedeckungsgrad (DC)	0 %

Anzeigen/Bedienelemente

Funktionsanzeige	LED gelb, leuchtet bei freiem Lichtstrahl, blinkt bei Unterschreiten der Funktionsreserve
------------------	---

Elektrische Daten

Betriebsspannung	U _B	10 ... 30 V DC , class 2
Welligkeit		max. 10 %
Leerlaufstrom	I ₀	< 20 mA

Ausgang

Schaltungsart		hellschaltend
Signalausgang		1 PNP-Ausgang, kurzschlussfest, verpolsicher, offener Kollektor
Schaltspannung		max. 30 V DC
Schaltstrom		max. 100 mA
Spannungsfall	U _d	$\leq 1,5$ V DC
Schaltfrequenz	f	1 kHz
Ansprechzeit		500 μ s

Umgebungsbedingungen

Umgebungstemperatur	-30 ... 60 °C (-22 ... 140 °F)
Lagertemperatur	-40 ... 75 °C (-40 ... 167 °F)

Mechanische Daten

Schutzart	IP65
Anschluss	Festkabel 300 mm mit M12-Stecker, 4-polig (Steckerfarbe gelb)
Material	
Gehäuse	PC (Makrolon, glasfaserverstärkt)
Lichtaustritt	PMMA
Mantel	PUR
Aderisolation	PVC
Masse	ca. 50 g

Normen- und Richtlinienkonformität

Richtlinienkonformität	EMV-Richtlinie 2004/108/EG
Normenkonformität	
Produktnorm	EN 60947-5-2:2007
Schutzart	EN 60529
Normen	EN 50178, UL 508

Zulassungen und Zertifikate

UL-Zulassung	cULus Listed, Class 2 Power Source, Type 1 enclosure
CCC-Zulassung	Produkte, deren max. Betriebsspannung ≤ 36 V ist, sind nicht zulassungspflichtig und daher nicht mit einer CCC-Kennzeichnung versehen.

Zubehör**Montagekit OMH-ML7-01**

Montageset bestehend aus Haltewinkel OMH-ML7-01, Befestigungsblech OMH-ML7-03 und Befestigungsmaterial

Montagekit OMH-ML7-02

Montageset bestehend aus Haltewinkel OMH-ML7-02, Befestigungsblech OMH-ML7-03 und Befestigungsmaterial

OMH-ML7-01

Haltewinkel

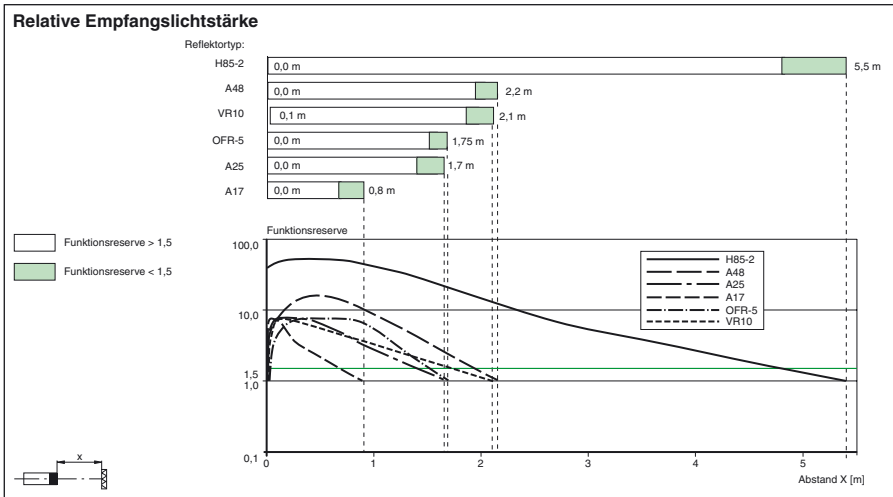
OMH-ML7-02

Haltewinkel

OMH-ML7-03

Befestigungsblech

Weiteres Zubehör finden Sie im Internet unter www.pepperl-fuchs.com



Veröffentlichungsdatum: 2013-04-18 15:54 Ausgabedatum: 2013-04-18 203880_ger.xml