

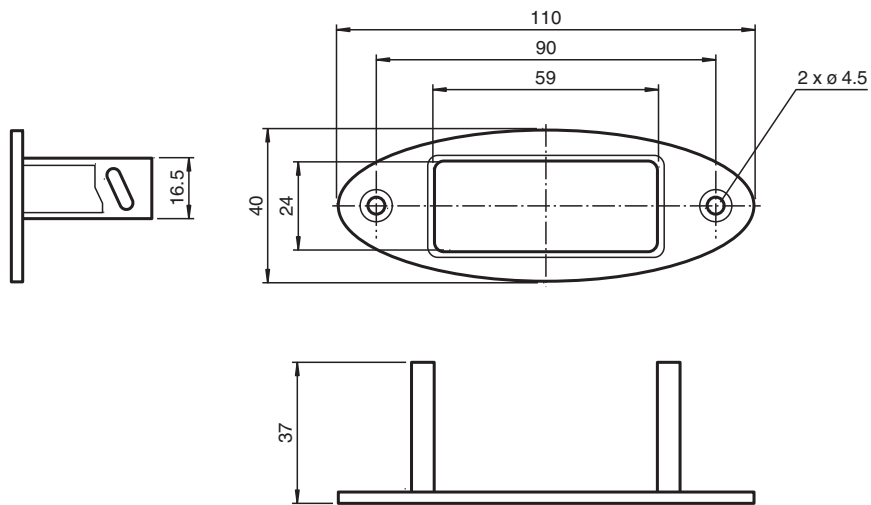
Ayuda de montaje TTA Flush Mounting AIR20



■ Montaje sencillo

Marco de montaje empotrado para los sensores del AIR20

Dimensiones



Datos técnicos

Datos generales

Ajuste del ángulo 0 ... 15 °

Datos mecánicos

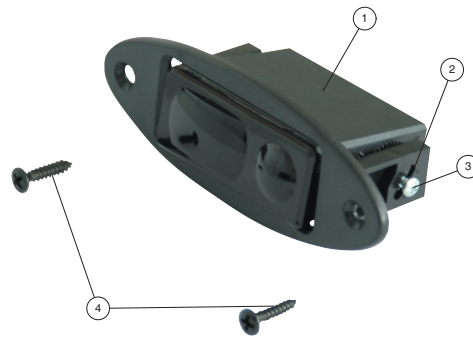
Material ABS, negro

Masa aprox. 8 g

Datos técnicos

Dimensiones	110 mm x 40 mm x 37 mm
Fijación	Material de fijación incluido
Serie adecuada	
Serie	AIR20 , PIR20

Montaje empotrado



1. Inserte el sensor en las abrazaderas.
2. Ajuste el ángulo de inclinación entre 0° y 15°.
3. Utilice los tornillos suministrados (2,9 mm x 6,5 mm) para fijar el sensor.
4. Introduzca el sensor montado en el orificio de **77 mm x 29 mm** y fíjelo con los tornillos suministrados.