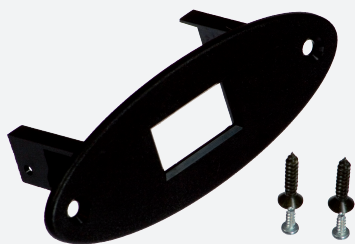


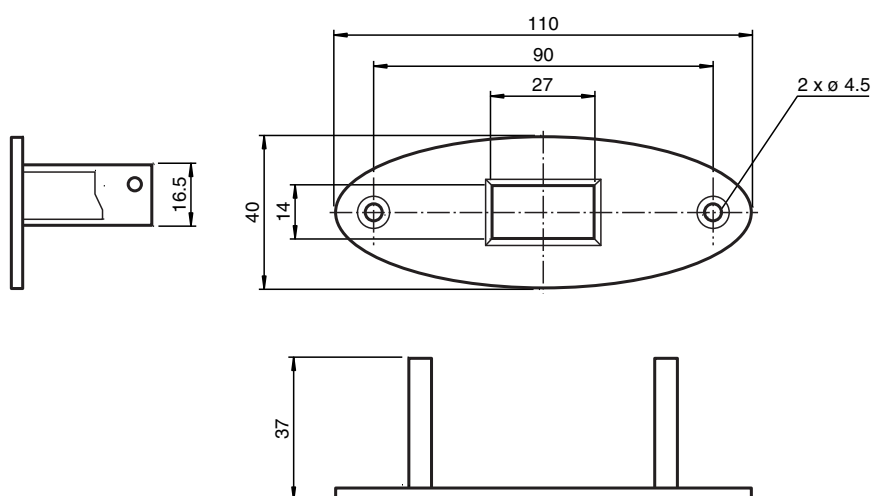
Ausilio di montaggio TTA Flush Mounting PIR20



■ Montaggio semplice

Struttura montata a filo per sensori serie PIR20

Dimensioni



Dati tecnici

Dati generali

Regolazione di angolo 0°

Dati meccanici

Materiale ABS, nero

Peso circa 11 g

Dati tecnici

Dimensioni	110 mm x 40 mm x 37 mm
Fissaggio	Materiale di fissaggio incl.
Serie di corrispondenza	
Serie	PIR20

Montaggio a filo



1. Inserire il sensore nelle staffe.
2. Utilizzare le viti fornite (2,9 mm x 6,5 mm) per il fissaggio del sensore.
3. Integrare il sensore montato nel foro con dimensioni **77 mm x 29 mm** e fissarlo con le viti fornite.