



Referencia de pedido

ML8-8-H-30-RT/59/102/115/162

Sensor óptico de reflexión con difusión de fondo con 2 m cable fijo

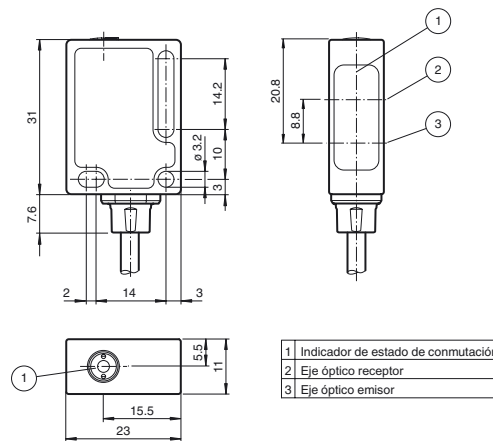
Características

- Sensor óptico de detección directa con múltiples puntos de luz
- Especialmente diseñado para detectar objetos importantes como placas de circuitos impresos
- Detecta objetos colocados delante de un fondo cercano mediante una precisa supresión de fondo
- Detección precisa de objetos, casi independientemente del color
- A prueba de manipulación, sin controles de funcionamiento
- "Plug and Play"
- Insensible a la luz extraña, también con lámparas fluorescentes

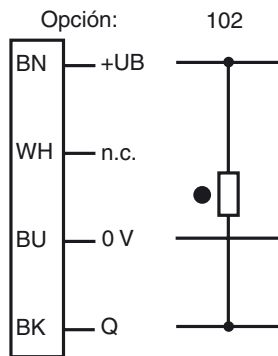
Información de producción

Resistentes, fiables y de tamaño reducido, la serie de sensores en miniatura ML8 resulta particularmente adecuada para la detección sin contacto de objetos en espacios limitados. El indicador LED se encuentra detrás de la lente y ofrece información fiable sobre el estado operativo del sensor. El indicador LED está siempre visible, incluso cuando el sensor se encuentra completamente integrado. Su flexibilidad de montaje y los rangos de detección fijos predeterminados facilitan la configuración y el funcionamiento.

Dimensiones



Conexión eléctrica



○ = conmutación claro
● = conmutación oscuro

Fecha de publicación: 2019-11-26 15:36 Fecha de edición: 2019-11-26 20:43:10_spa.xml

Datos técnicos

Datos generales

Rango de detección	15 ... 30 mm
Objeto de referencia	Negro estándar, 100 mm x 100 mm
Emisor de luz	LED
Tipo de luz	Luz alterna, roja, 640 nm
Diferencia blanco/negro (6%/90%)	< 10 %
Diámetro del haz de luz	3 puntos luminosos, 12 mm por separado (de un punto exterior al otro), tamaño de los puntos luminosos 3,5 mm a una distancia de 30 mm
Límite de luz extraña	EN 60947-5-2

Datos característicos de seguridad funcional

MTTF _d	794 a
Duración de servicio (T _M)	20 a
Factor de cobertura de diagnóstico (DC)	0 %

Elementos de indicación y manejo

Indicación de la función	2 LEDs amarillos, iluminados si hay detección
--------------------------	---

Datos eléctricos

Tensión de trabajo	U _B	10 ... 30 V CC, Clase 2
Rizado		máx. 10 %
Corriente en vacío	I ₀	< 15 mA

Salida

Tipo de conmutación		conmutación oscuro
Señal de salida		1 salida NPN, prot. ctra. cortocircuito, prot. ctra. inversión de polaridad, colector abierto
Tensión de conmutación		máx. 30 V CC
Corriente de conmutación		máx. 100 mA
Caída de tensión	U _d	≤ 1,5 V CC
Frecuencia de conmutación	f	500 Hz
Tiempo de respuesta		1 ms

Conformidad

Norma del producto	EN 60947-5-2
--------------------	--------------

Condiciones ambientales

Temperatura ambiente	-20 ... 60 °C (-4 ... 140 °F)
Temperatura de almacenaje	-40 ... 70 °C (-40 ... 158 °F)

Datos mecánicos

Anchura de la carcasa	23 mm
Altura de la carcasa	31 mm
Profundidad de la carcasa	11 mm
Grado de protección	IP67
Conexión	Cable fijo 2 m

Material

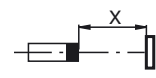
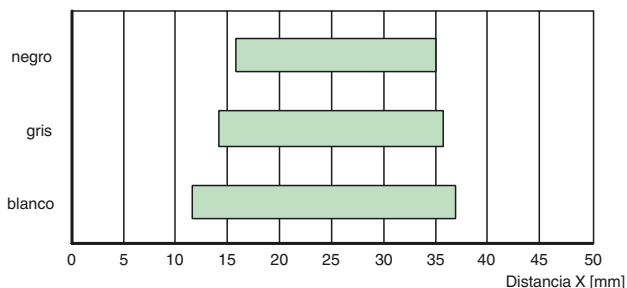
Carcasa	PC (Makrolon, reforzado con fibra de vidrio)
Salida de luz	PMMA
Masa	aprox. 50 g

Autorizaciones y Certificados

Autorización UL	cULus Listed, Class 2 Power Source, Type 1 enclosure
Autorización CCC	Los productos cuya tensión de trabajo máx. ≤36 V no llevan el marcado CCC, ya que no requieren aprobación.

Rangos de detección

Color objeto



Accesorios

Montagekit OMH-ML7-01
Juego de montaje compuesto de escuadra de fijación OMH-ML7-01, placa de fijación OMH-ML7-03 y material de fijación

Montagekit OMH-ML7-02
Set de montaje compuesto por Ayuda de montaje OMH-ML7-02, Placa de fijación OMH-ML7-03 y Material de fijación

OMH-ML7-01
Accesorios de montaje para sensores de la serie ML7 y ML8, Fijación Escuadra de sujeción

OMH-ML7-02
Accesorios de montaje para sensores de la serie ML7 y ML8, Fijación Escuadra de sujeción

OMH-ML7-03
Accesorios de montaje para sensores de la serie ML7 y ML8, Chapa de fijación

Pueden encontrarse otros accesorios en www.pepperl-fuchs.com