



Marque de commande

ML8-8-HGU-30-RT/102/115/162
Cellules à réflexion directe HGU
câble 2 m

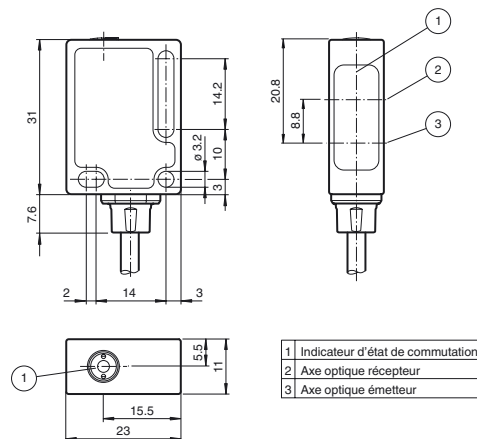
Caractéristiques

- Cellule en mode détection directe avec point lumineux fin et long
- Conçu spécialement pour détecter des objets critiques comme des circuits imprimés
- Des fonds dérangement sont supprimés
- Inviolable, sans commandes de fonctionnement
- "Plug and Play"
- Insensible à la lumière ambiante, même provenant de lampes économes en énergie

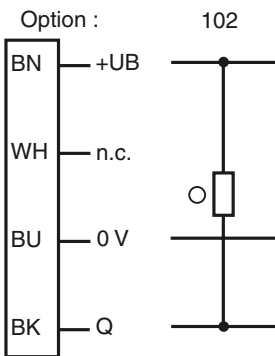
Information produit

La série ML8 de petits capteurs solides et fiables est particulièrement adaptée à la détection sans contact d'objets dans des espaces confinés. Le voyant à DEL est situé derrière la lentille et fournit des informations fiables sur l'état de fonctionnement du capteur. La DEL est toujours visible, même si le capteur est entièrement intégré. Des options de montage flexible et des plages de détection prédéfinies fixes simplifient la configuration et le fonctionnement.

Dimensions



Raccordement électrique



- = commutation "claire"
- = commutation "forcé"

Date de publication: 2019-11-26 15:36 Date d'édition: 2019-11-26 20:4314_fra.xml

Caractéristiques techniques

Caractéristiques générales

Domaine de détection	15 ... 30 mm
Cible de référence	Noir standard 100 mm x 100 mm
Emetteur de lumière	LED , 645 nm
Type de lumière	rouge, lumière modulée
Diamètre de la tache lumineuse	env. 5 mm x 25 mm pour 30 mm
Angle total du faisceau	émetteur 3° vertical 35 ° horizontal
Limite de la lumière ambiante	EN 60947-5-2

Valeurs caractéristiques pour la sécurité fonctionnelle

MTTF _d	830 a
Durée de mission (T _M)	20 a
Couverture du diagnostic (DC)	0 %

Eléments de visualisation/réglage

Visual. état de commutation	2 LED jaunes, s'allument en cas de détection
-----------------------------	--

Caractéristiques électriques

Tension d'emploi	U _B	10 ... 30 V CC , classe 2
Ondulation		max. 10 %
Consommation à vide	I ₀	< 20 mA

Sortie

Mode de commutation	commutation "clair"	
Sortie signal	1 sortie NPN, protégée contre les courts-circuits et l'inversion de polarité, collecteur ouvert	
Tension de commutation		max. 30 V CC
Courant de commutation		max. 100 mA
Chute de tension	U _d	≤ 1,5 V CC
Temps d'action		1 ms

Conformité

Norme produit	EN 60947-5-2
---------------	--------------

Conditions environnantes

Température ambiante	-20 ... 60 °C (-4 ... 140 °F)
Température de stockage	-40 ... 70 °C (-40 ... 158 °F)

Caractéristiques mécaniques

Largeur du boîtier	23 mm
Hauteur du boîtier	31 mm
Profondeur du boîtier	11 mm
Degré de protection	IP65 / IP67
Raccordement	Câble fixe 2 m
Matériau	
Boîtier	PC (Makrolon, renforcé de fibres de verre)
Sortie optique	PMMA
Masse	env. 50 g

Agréments et certificats

Agrément UL	cULus Listed, Class 2 Power Source, Type 1 enclosure
agrément CCC	Les produits dont la tension de service est ≤36 V ne sont pas soumis à cette homologation et ne portent donc pas le marquage CCC.

Accessories

Montagekit OMH-ML7-01
Kit de montage composé d'une équerre de fixation OMH-ML7-01, d'une tôle de fixation OMH-ML7-03 et de matériaux de fixation

Montagekit OMH-ML7-02
Kit de montage composé d'une équerre de fixation OMH-ML7-02, d'une tôle de fixation OMH-ML7-03 et de matériaux de fixation

OMH-ML7-01
Support de montage pour les capteurs de la série ML7 et ML8, Angle de fixation

OMH-ML7-02
Support de montage pour les capteurs de la série ML7 et ML8, Angle de fixation

OMH-ML7-03
Support de montage pour les capteurs de la série ML7 et ML8, tôle métallique de fixation

Vous trouverez de plus amples informations sur www.pepperl-fuchs.com

Domaines de détection

