



Bestellbezeichnung

ML8-8-HGU-30-RT/102/115/162

Reflexionslichttaster HGU
mit 2 m Festkabel

Merkmale

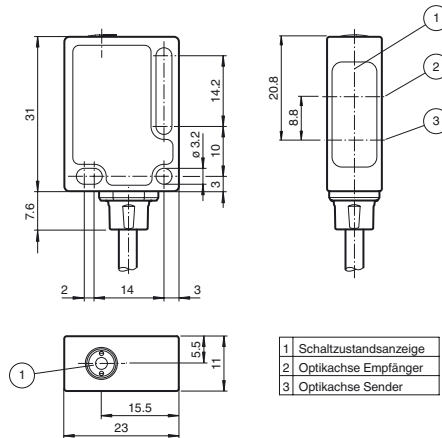
- Reflexions-Lichttaster mit langem, schmalen Lichtfleck
- Speziell zur Erkennung von kritischen Objekten, z.B. Leiterplatten
- Störende Hintergründe werden unterdrückt
- Manipulationssicher, ohne Bedienelemente
- Plug and Play
- Fremdlichtunempfindlich, auch bei getakteten Energiesparlampen

Produktinformation

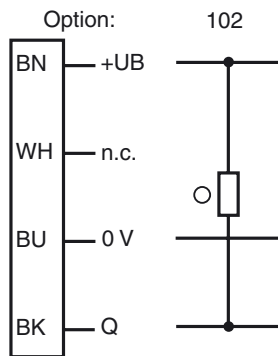
Klein, robust und zuverlässig, die Miniatur-sensoren der Serie ML8 eignen sich besonders für die berührungslose Objekterfassung unter beengten Platzverhältnissen. Die Anzeige-LED befindet sich bei dieser Serie hinter der Lichtaustrittsfläche und informiert im Betrieb sicher über den Sensorstatus. Die LED ist immer sichtbar, auch wenn der Sensor komplett in ein Profil integriert ist. Flexible Befestigungsmöglichkeiten und fest voreingestellte Tastweiten vereinfachen Einrichtung und Betrieb.

Veröffentlichungsdatum: 2019-11-26 15:36 Ausgabedatum: 2019-11-26 204314_ger.xml

Abmessungen



Elektrischer Anschluss



- = Hellschaltung
- = Dunkelschaltung

Technische Daten**Allgemeine Daten**

| | |
|-----------------------|-----------------------------------|
| Tastbereich | 15 ... 30 mm |
| Referenzobjekt | Standardschwarz, 100 mm x 100 mm |
| Lichtsender | LED , 645 nm |
| Lichtart | rot, Wechsellicht |
| Lichtfleckdurchmesser | ca. 5 mm x 25 mm bei 30 mm |
| Öffnungswinkel | Sender 3° vertikal 35° horizontal |
| Fremdlichtgrenze | EN 60947-5-2 |

Kenndaten funktionale Sicherheit

| | |
|----------------------------------|-------|
| MTTF _d | 830 a |
| Gebrauchsdauer (T _M) | 20 a |
| Diagnosedeckungsgrad (DC) | 0 % |

Anzeigen/Bedienelemente

| | |
|------------------|-------------------------------------|
| Funktionsanzeige | 2 LEDs gelb, leuchten bei Detektion |
|------------------|-------------------------------------|

Elektrische Daten

| | | |
|------------------|----------------|--------------------------|
| Betriebsspannung | U _B | 10 ... 30 V DC , class 2 |
| Welligkeit | | max. 10 % |
| Leerlaufstrom | I ₀ | < 20 mA |

Ausgang

| | | |
|----------------|---|------------|
| Schaltungsart | hellschaltend | |
| Signalausgang | 1 NPN-Ausgang, kurzschlussfest, verpolsicher, offener Kollektor | |
| Schaltspannung | max. 30 V DC | |
| Schaltstrom | max. 100 mA | |
| Spannungsfall | U _d | ≤ 1,5 V DC |
| Ansprechzeit | | 1 ms |

Konformität

| | |
|-------------|--------------|
| Produktnorm | EN 60947-5-2 |
|-------------|--------------|

Umgebungsbedingungen

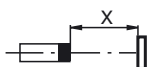
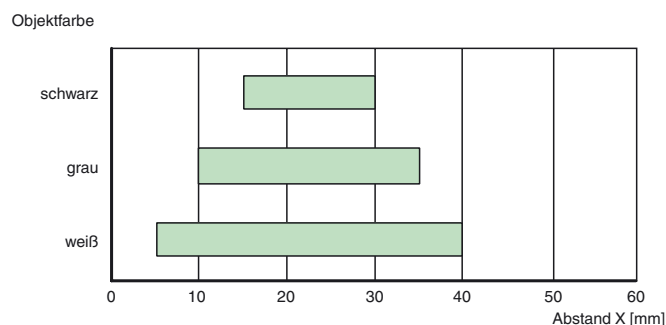
| | |
|---------------------|--------------------------------|
| Umgebungstemperatur | -20 ... 60 °C (-4 ... 140 °F) |
| Lagertemperatur | -40 ... 70 °C (-40 ... 158 °F) |

Mechanische Daten

| | |
|---------------|-----------------------------------|
| Gehäusebreite | 23 mm |
| Gehäusehöhe | 31 mm |
| Gehäusetiefe | 11 mm |
| Schutzart | IP65 / IP67 |
| Anschluss | Festkabel 2 m |
| Material | |
| Gehäuse | PC (Makrolon, glasfaserverstärkt) |
| Lichtaustritt | PMMA |
| Masse | ca. 50 g |

Zulassungen und Zertifikate

| | |
|---------------|---|
| UL-Zulassung | cULus Listed, Class 2 Power Source, Type 1 enclosure |
| CCC-Zulassung | Produkte, deren max. Betriebsspannung ≤36 V ist, sind nicht zulassungspflichtig und daher nicht mit einer CCC-Kennzeichnung versehen. |

Tastbereiche**Zubehör****Montagekit OMH-ML7-01**

Montageset bestehend aus Haltewinkel OMH-ML7-01, Befestigungsblech OMH-ML7-03 und Befestigungsmaterial

Montagekit OMH-ML7-02

Montageset bestehend aus Haltewinkel OMH-ML7-02, Befestigungsblech OMH-ML7-03 und Befestigungsmaterial

OMH-ML7-01

Montagehilfe für Sensoren der Serie ML7 und Serie ML8, Befestigungswinkel

OMH-ML7-02

Montagehilfe für Sensoren der Serie ML7 und Serie ML8, Befestigungswinkel

OMH-ML7-03

Montagehilfe für Sensoren der Serie ML7 und Serie ML8, Befestigungsblech

Weiteres Zubehör finden Sie im Internet unter www.pepperl-fuchs.com