



Bestellbezeichnung

ML8-8-HGU-30-RT/59/102/115/162

Reflexions-Lichttaster HGU
mit 2 m Festkabel

Merkmale

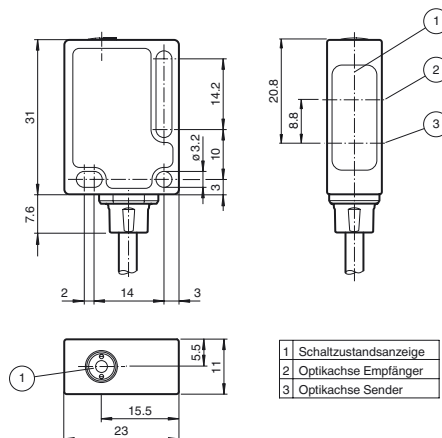
- Reflexions-Lichttaster mit langem, schmalen Lichtfleck
- Speziell zur Erkennung von kritischen Objekten, z.B. Leiterplatten
- Störende Hintergründe werden unterdrückt
- Manipulationssicher, ohne Bedienelemente
- Plug and Play
- Fremdlichtunempfindlich, auch bei getakteten Energiesparlampen

Produktinformation

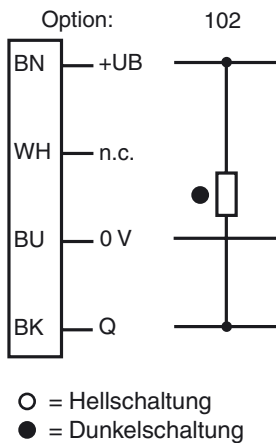
Klein, robust und zuverlässig, die Miniatur-sensoren der Serie ML8 eignen sich besonders für die berührungslose Objekterfassung unter beengten Platzverhältnissen. Die Anzeige-LED befindet sich bei dieser Serie hinter der Lichtaustrittsfläche und informiert im Betrieb sicher über den Sensorstatus. Die LED ist immer sichtbar, auch wenn der Sensor komplett in ein Profil integriert ist. Flexible Befestigungsmöglichkeiten und fest voreingestellte Tastweiten vereinfachen Einrichtung und Betrieb.

Veröffentlichungsdatum: 2014-10-02 14:36 Ausgabedatum: 2014-10-02 204316_ger.xml

Abmessungen



Elektrischer Anschluss



Technische Daten**Allgemeine Daten**

Tastbereich	15 ... 30 mm
Referenzobjekt	Standardschwarz, 100 mm x 100 mm
Lichtsender	LED , 645 nm
Lichtart	rot, Wechsellicht
Lichtfleckdurchmesser	ca. 5 mm x 25 mm bei 30 mm
Öffnungswinkel	Sender 3° vertikal 35° horizontal
Fremdlichtgrenze	EN 60947-5-2

Kenndaten funktionale Sicherheit

MTTF _d	830 a
Gebrauchsdauer (T _M)	20 a
Diagnosedeckungsgrad (DC)	0 %

Anzeigen/Bedienelemente

Funktionsanzeige	2 LEDs gelb, leuchten bei Detektion
------------------	-------------------------------------

Elektrische Daten

Betriebsspannung	U _B	10 ... 30 V DC , class 2
Welligkeit		max. 10 %
Leerlaufstrom	I ₀	< 20 mA

Ausgang

Schaltungsart	dunkelschaltend	
Signalausgang	1 NPN-Ausgang, kurzschlussfest, verpolsicher, offener Kollektor	
Schaltspannung	max. 30 V DC	
Schaltstrom	max. 100 mA	
Spannungsfall	U _d	≤ 1,5 V DC
Ansprechzeit		1 ms

Umgebungsbedingungen

Umgebungstemperatur	-20 ... 60 °C (-4 ... 140 °F)
Lagertemperatur	-40 ... 70 °C (-40 ... 158 °F)

Mechanische Daten

Schutzart	IP65 / IP67
Anschluss	Festkabel 2 m
Material	
Gehäuse	PC (Makrolon, glasfaserverstärkt)
Lichtaustritt	PMMA
Masse	ca. 50 g

Normen- und Richtlinienkonformität

Richtlinienkonformität	EMV-Richtlinie 2004/108/EG
Normenkonformität	
Produktnorm	EN 60947-5-2:2007
Schutzart	EN 60529
Normen	EN 50178, UL 508

Zulassungen und Zertifikate

UL-Zulassung	cULus Listed, Class 2 Power Source, Type 1 enclosure
CCC-Zulassung	Produkte, deren max. Betriebsspannung ≤36 V ist, sind nicht zulassungspflichtig und daher nicht mit einer CCC-Kennzeichnung versehen.

Zubehör**Montagekit OMH-ML7-01**

Montageset bestehend aus Haltewinkel OMH-ML7-01, Befestigungsblech OMH-ML7-03 und Befestigungsmaterial

Montagekit OMH-ML7-02

Montageset bestehend aus Haltewinkel OMH-ML7-02, Befestigungsblech OMH-ML7-03 und Befestigungsmaterial

OMH-ML7-01

Haltewinkel

OMH-ML7-02

Haltewinkel

OMH-ML7-03

Befestigungsblech

Weiteres Zubehör finden Sie im Internet unter www.pepperl-fuchs.com

Tastbereiche

Objektfarbe

