



### Referencia de pedido

ML8-8-HGU-50-RT/102/115/162

Sensor fotoeléctrico de detección directa HGU

con 2 m cable fijo

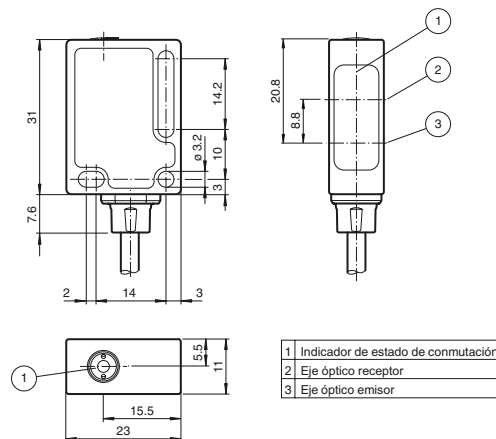
### Características

- Sensor óptico de detección directa con puntos de luz largos y estrechos
- Especialmente diseñado para detectar objetos importantes como placas de circuitos impresos
- Se suprimen los fondos perturbadores
- A prueba de manipulación, sin controles de funcionamiento
- "Plug and Play"
- Insensible a la luz extraña, también con lámparas fluorescentes

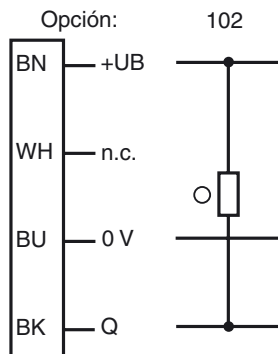
### Información de producción

Resistentes, fiables y de tamaño reducido, la serie de sensores en miniatura ML8 resulta particularmente adecuada para la detección sin contacto de objetos en espacios limitados. El indicador LED se encuentra detrás de la lente y ofrece información fiable sobre el estado operativo del sensor. El indicador LED está siempre visible, incluso cuando el sensor se encuentra completamente integrado. Su flexibilidad de montaje y los rangos de detección fijos predeterminados facilitan la configuración y el funcionamiento.

### Dimensiones



### Conexión eléctrica



- = conmutación claro  
● = conmutación oscuro

## Datos técnicos

## Datos generales

Rango de detección	25 ... 50 mm
Objeto de referencia	Negro estándar, 100 mm x 100 mm
Emisor de luz	LED , 645 nm
Tipo de luz	Luz alterna, roja
Diámetro del haz de luz	aprox. 4 mm x 35 mm con 50 mm
Angulo de apertura	Emisor 1,5° vertical 35° horizontal
Límite de luz extraña	EN 60947-5-2

## Datos característicos de seguridad funcional

MTTF <sub>d</sub>	830 a
Duración de servicio (T <sub>M</sub> )	20 a
Factor de cobertura de diagnóstico (DC)	0 %

## Elementos de indicación y manejo

Indicación de la función	2 LEDs amarillos, iluminados si hay detección
--------------------------	---

## Datos eléctricos

Tensión de trabajo	U <sub>B</sub>	10 ... 30 V CC , Clase 2
Rizado		máx. 10 %
Corriente en vacío	I <sub>0</sub>	< 20 mA

## Salida

Tipo de conmutación	Conmutación claro	
Señal de salida	1 salida NPN, prot. ctra. cortocircuito, prot. ctra. inversión de polaridad, colector abierto	
Tensión de conmutación	máx. 30 V CC	
Corriente de conmutación	máx. 100 mA	
Caída de tensión	U <sub>d</sub>	≤ 1,5 V CC
Tiempo de respuesta	1 ms	

## Conformidad

Norma del producto	EN 60947-5-2
--------------------	--------------

## Condiciones ambientales

Temperatura ambiente	-20 ... 60 °C (-4 ... 140 °F)
Temperatura de almacenaje	-40 ... 70 °C (-40 ... 158 °F)

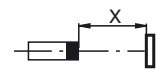
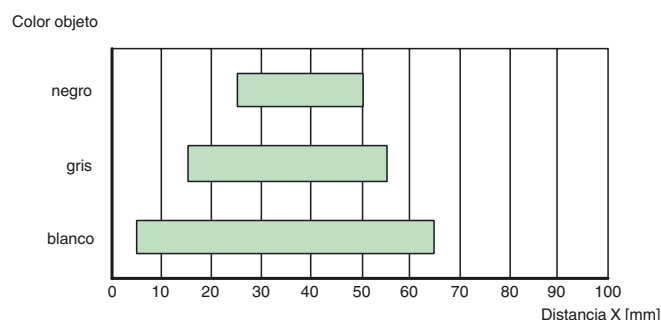
## Datos mecánicos

Anchura de la carcasa	23 mm
Altura de la carcasa	31 mm
Profundidad de la carcasa	11 mm
Grado de protección	IP65 / IP67
Conexión	Cable fijo 2 m
Material	
Carcasa	PC (Makrolon, reforzado con fibra de vidrio)
Salida de luz	PMMA
Masa	aprox. 50 g

## Autorizaciones y Certificados

Autorización UL	cULus Listed, Class 2 Power Source, Type 1 enclosure
Autorización CCC	Los productos cuya tensión de trabajo máx. ≤36 V no llevan el marcado CCC, ya que no requieren aprobación.

## Rangos de detección



## Accesorios

Montagekit OMH-ML7-01  
Juego de montaje compuesto de escuadra de fijación OMH-ML7-01, placa de fijación OMH-ML7-03 y material de fijación

Montagekit OMH-ML7-02  
Set de montaje compuesto por Ayuda de montaje OMH-ML7-02, Placa de fijación OMH-ML7-03 y Material de fijación

## OMH-ML7-01

Accesorios de montaje para sensores de la serie ML7 y ML8, Fijación Escuadra de sujeción

## OMH-ML7-02

Accesorios de montaje para sensores de la serie ML7 y ML8, Fijación Escuadra de sujeción

## OMH-ML7-03

Accesorios de montaje para sensores de la serie ML7 y ML8, Chapa de fijación

Pueden encontrarse otros accesorios en [www.pepperl-fuchs.com](http://www.pepperl-fuchs.com)