



**Referencia de pedido**

ML8-8-HGU-50-RT/103/143/162

Sensor fotoeléctrico de detección directa HGU

con conector macho M8 x 1, 4 polos

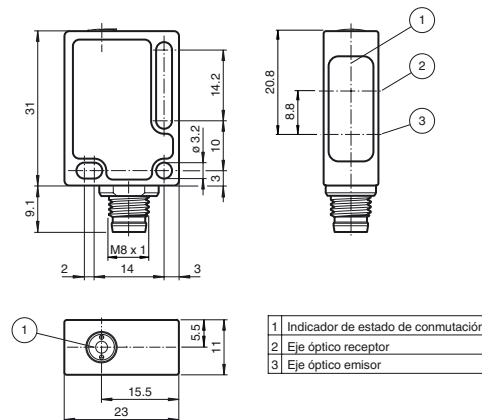
**Características**

- Sensor óptico de detección directa con puntos de luz largos y estrechos
- Especialmente diseñado para detectar objetos importantes como placas de circuitos impresos
- Se suprimen los fondos perturbadores
- A prueba de manipulación, sin controles de funcionamiento
- "Plug and Play"
- Insensible a la luz extraña, también con lámparas fluorescentes

**Información de producción**

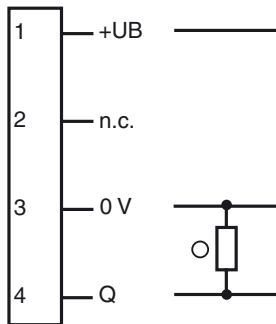
Resistentes, fiables y de tamaño reducido, la serie de sensores en miniatura ML8 resulta particularmente adecuada para la detección sin contacto de objetos en espacios limitados. El indicador LED se encuentra detrás de la lente y ofrece información fiable sobre el estado operativo del sensor. El indicador LED está siempre visible, incluso cuando el sensor se encuentra completamente integrado. Su flexibilidad de montaje y los rangos de detección fijos predeterminados facilitan la configuración y el funcionamiento.

**Dimensiones**



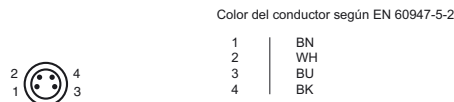
**Conexión eléctrica**

Opción: 103



- = conmutación claro
- = conmutación oscuro

**Fijación de acordar**



Fecha de publicación: 2019-11-26 15:36 Fecha de edición: 2019-11-26 20:43:18\_spa.xml

## Datos técnicos

## Datos generales

|                         |                                     |
|-------------------------|-------------------------------------|
| Rango de detección      | 25 ... 50 mm                        |
| Objeto de referencia    | Negro estándar, 100 mm x 100 mm     |
| Emisor de luz           | LED , 645 nm                        |
| Tipo de luz             | Luz alterna, roja                   |
| Diámetro del haz de luz | aprox. 4 mm x 35 mm con 50 mm       |
| Angulo de apertura      | Emisor 1,5° vertical 35° horizontal |
| Límite de luz extraña   | EN 60947-5-2                        |

## Datos característicos de seguridad funcional

|   |       |
|---|-------|
| MTTF <sub>d</sub>                       | 830 a |
| Duración de servicio (T <sub>M</sub> )  | 20 a  |
| Factor de cobertura de diagnóstico (DC) | 0 %   |

## Elementos de indicación y manejo

|                          |   |
|--------------------------|---|
| Indicación de la función | 2 LEDs amarillos, iluminados si hay detección |
|--------------------------|---|

## Datos eléctricos

|                    |                |                          |
|--------------------|----------------|--------------------------|
| Tensión de trabajo | U <sub>B</sub> | 10 ... 30 V CC , Clase 2 |
| Rizado             |                | máx. 10 %                |
| Corriente en vacío | I <sub>0</sub> | < 20 mA                  |

## Salida

|                          |   |            |
|--------------------------|---|------------|
| Tipo de conmutación      | Conmutación claro   |            |
| Señal de salida          | 1 salida PNP, prot. ctra. cortocircuito, prot. ctra. inversión de polaridad, colector abierto |            |
| Tensión de conmutación   | máx. 30 V CC  |            |
| Corriente de conmutación | máx. 100 mA   |            |
| Caída de tensión         | U <sub>d</sub>  | ≤ 1,5 V CC |
| Tiempo de respuesta      | 1 ms  |            |

## Conformidad

|                    |              |
|--------------------|--------------|
| Norma del producto | EN 60947-5-2 |
|--------------------|--------------|

## Condiciones ambientales

|                           |                                |
|---------------------------|--------------------------------|
| Temperatura ambiente      | -20 ... 60 °C (-4 ... 140 °F)  |
| Temperatura de almacenaje | -40 ... 70 °C (-40 ... 158 °F) |

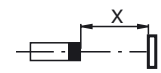
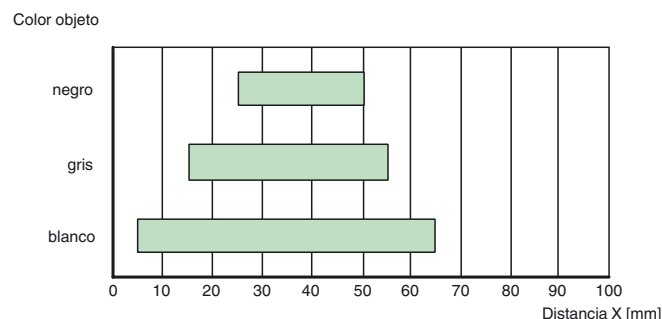
## Datos mecánicos

|                           |  |
|---------------------------|--|
| Anchura de la carcasa     | 23 mm  |
| Altura de la carcasa      | 31 mm  |
| Profundidad de la carcasa | 11 mm  |
| Grado de protección       | IP65 / IP67                                  |
| Conexión                  | Conector macho M8 x 1, 4 polos               |
| Material                  |  |
| Carcasa                   | PC (Makrolon, reforzado con fibra de vidrio) |
| Salida de luz             | PMMA   |
| Conectores                | Plástico                                     |
| Masa                      | aprox. 10 g                                  |

## Autorizaciones y Certificados

|                  |  |
|------------------|--|
| Autorización UL  | cULus Listed, Class 2 Power Source, Type 1 enclosure   |
| Autorización CCC | Los productos cuya tensión de trabajo máx. ≤36 V no llevan el marcado CCC, ya que no requieren aprobación. |

## Rangos de detección



## Accesorios

Montagekit OMH-ML7-01  
Juego de montaje compuesto de escuadra de fijación OMH-ML7-01, placa de fijación OMH-ML7-03 y material de fijación

Montagekit OMH-ML7-02  
Set de montaje compuesto por Ayuda de montaje OMH-ML7-02, Placa de fijación OMH-ML7-03 y Material de fijación

OMH-ML7-01  
Accesorios de montaje para sensores de la serie ML7 y ML8, Fijación Escuadra de sujeción

OMH-ML7-02  
Accesorios de montaje para sensores de la serie ML7 y ML8, Fijación Escuadra de sujeción

OMH-ML7-03  
Accesorios de montaje para sensores de la serie ML7 y ML8, Chapa de fijación

V31-WM-2M-PUR  
Conector hembra M8 de 4 polos, cable PUR

V31-GM-2M-PUR  
Conector hembra M8 de 4 polos, cable PUR

Pueden encontrarse otros accesorios en [www.pepperl-fuchs.com](http://www.pepperl-fuchs.com)