



Bestellbezeichnung

ML8-8-HGU-50-RT/59/102/115/162

Reflexionslichttaster HGU
mit 2 m Festkabel

Merkmale

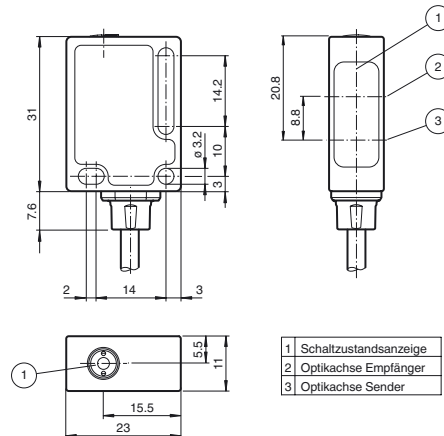
- Reflexions-Lichttaster mit langem, schmalen Lichtfleck
- Speziell zur Erkennung von kritischen Objekten, z.B. Leiterplatten
- Störende Hintergründe werden unterdrückt
- Manipulationssicher, ohne Bedienelemente
- Plug and Play
- Fremdlichtunempfindlich, auch bei getakteten Energiesparlampen

Produktinformation

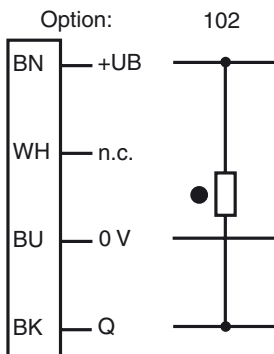
Klein, robust und zuverlässig, die Miniatur-sensoren der Serie ML8 eignen sich besonders für die berührungslose Objekterfassung unter beengten Platzverhältnissen. Die Anzeige-LED befindet sich bei dieser Serie hinter der Lichtaustrittsfläche und informiert im Betrieb sicher über den Sensorstatus. Die LED ist immer sichtbar, auch wenn der Sensor komplett in ein Profil integriert ist. Flexible Befestigungsmöglichkeiten und fest voreingestellte Tastweiten vereinfachen Einrichtung und Betrieb.

Veröffentlichungsdatum: 2019-11-26 15:37 Ausgabedatum: 2019-11-26 204319_ger.xml

Abmessungen



Elektrischer Anschluss



- = Hellschaltung
- = Dunkelschaltung

Technische Daten**Allgemeine Daten**

Tastbereich	25 ... 50 mm
Referenzobjekt	Standardschwarz, 100 mm x 100 mm
Lichtsender	LED , 645 nm
Lichtart	rot, Wechsellicht
Lichtfleckdurchmesser	ca. 4 mm x 35 mm bei 50 mm
Öffnungswinkel	Sender 1,5° vertikal 35° horizontal
Fremdlichtgrenze	EN 60947-5-2

Kenndaten funktionale Sicherheit

MTTF _d	830 a
Gebrauchsdauer (T _M)	20 a
Diagnosedeckungsgrad (DC)	0 %

Anzeigen/Bedienelemente

Funktionsanzeige	2 LEDs gelb, leuchten bei Detektion
------------------	-------------------------------------

Elektrische Daten

Betriebsspannung	U _B	10 ... 30 V DC , class 2
Welligkeit		max. 10 %
Leerlaufstrom	I ₀	< 20 mA

Ausgang

Schaltungsart	dunkelschaltend	
Signaloutput	1 NPN-Ausgang, kurzschlussfest, verpolsicher, offener Kollektor	
Schaltspannung	max. 30 V DC	
Schaltstrom	max. 100 mA	
Spannungsfall	U _d	≤ 1,5 V DC
Ansprechzeit		1 ms

Konformität

Produktnorm	EN 60947-5-2
-------------	--------------

Umgebungsbedingungen

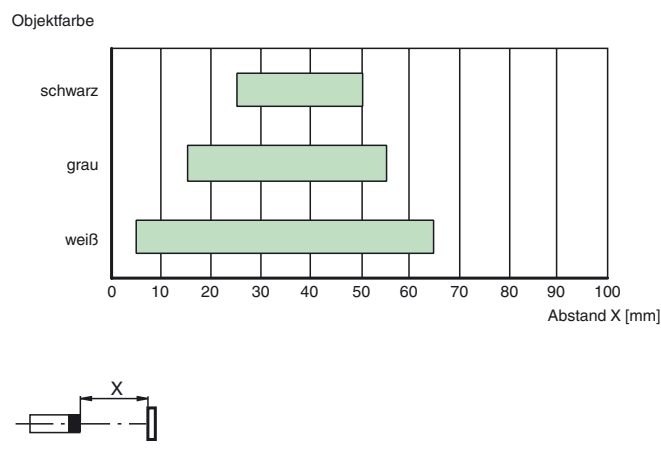
Umgebungstemperatur	-20 ... 60 °C (-4 ... 140 °F)
Lagertemperatur	-40 ... 70 °C (-40 ... 158 °F)

Mechanische Daten

Gehäusebreite	23 mm
Gehäusehöhe	31 mm
Gehäusetiefe	11 mm
Schutzart	IP65 / IP67
Anschluss	Festkabel 2 m
Material	
Gehäuse	PC (Makrolon, glasfaserverstärkt)
Lichtaustritt	PMMA
Masse	ca. 50 g

Zulassungen und Zertifikate

UL-Zulassung	cULus Listed, Class 2 Power Source, Type 1 enclosure
CCC-Zulassung	Produkte, deren max. Betriebsspannung ≤36 V ist, sind nicht zulassungspflichtig und daher nicht mit einer CCC-Kennzeichnung versehen.

Tastbereiche**Zubehör****Montagekit OMH-ML7-01**

Montageset bestehend aus Haltewinkel OMH-ML7-01, Befestigungsblech OMH-ML7-03 und Befestigungsmaterial

Montagekit OMH-ML7-02

Montageset bestehend aus Haltewinkel OMH-ML7-02, Befestigungsblech OMH-ML7-03 und Befestigungsmaterial

OMH-ML7-01

Montagehilfe für Sensoren der Serie ML7 und Serie ML8, Befestigungswinkel

OMH-ML7-02

Montagehilfe für Sensoren der Serie ML7 und Serie ML8, Befestigungswinkel

OMH-ML7-03

Montagehilfe für Sensoren der Serie ML7 und Serie ML8, Befestigungsblech

Weiteres Zubehör finden Sie im Internet unter www.pepperl-fuchs.com