



**Marque de commande**

ML8-8-HGU-220-RT/59/103/143  
Cellules à réflexion directe HGU  
avec connecteur M8 x 1, 4 broches

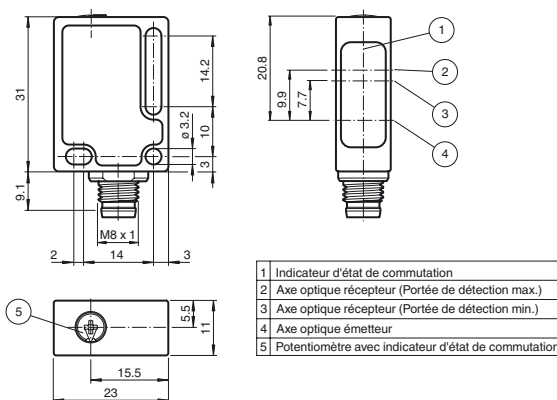
**Caractéristiques**

- Boîtier miniature
- Des fonds dérangement sont supprimés
- Domaine de la portée réglable mécaniquement
- Insensible à la lumière ambiante, même provenant de lampes économes en énergie
- Possibilités de montage flexibles grâce au trou oblong

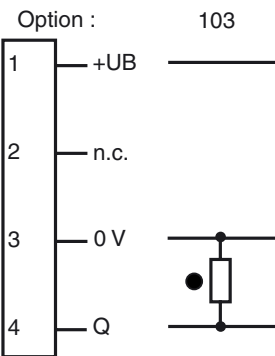
**Information produit**

La série ML8 de petits capteurs solides et fiables est particulièrement adaptée à la détection sans contact d'objets dans des espaces confinés. Le voyant à DEL est situé derrière la lentille et fournit des informations fiables sur l'état de fonctionnement du capteur. La DEL est toujours visible, même si le capteur est entièrement intégré. Des options de montage flexible et des plages de détection prédéfinies fixes simplifient la configuration et le fonctionnement.

**Dimensions**

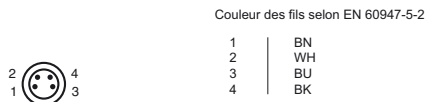


**Raccordement électrique**



○ = commutation "claire"  
● = commutation "forcé"

**Brochage**



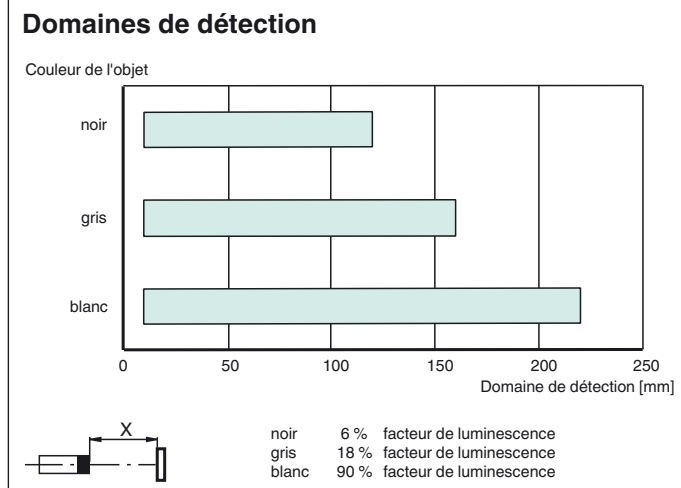
Date de publication: 2019-11-26 15:37 Date d'édition: 2019-11-26 20:4324\_fra.xml

**Caractéristiques techniques**

<b>Caractéristiques générales</b>	
Domaine de détection	5 ... 220 mm
Domaine de réglage	100 ... 220 mm
Cible de référence	blanc standard 100 mm x 100 mm
Emetteur de lumière	LED , 645 nm
Type de lumière	rouge, lumière modulée
Diamètre de la tache lumineuse	env. 10 mm pour un domaine de la portée de 220 mm
Angle total du faisceau	env. 2,6 °
Limite de la lumière ambiante	EN 60947-5-2
<b>Valeurs caractéristiques pour la sécurité fonctionnelle</b>	
MTTF <sub>d</sub>	830 a
Durée de mission (T <sub>M</sub> )	20 a
Couverture du diagnostic (DC)	0 %
<b>Éléments de visualisation/réglage</b>	
Visual. état de commutation	2 LED jaunes, s'allument en cas de détection
Éléments de contrôle	réglage du domaine de détection
<b>Caractéristiques électriques</b>	
Tension d'emploi U <sub>B</sub>	10 ... 30 V CC , classe 2
Ondulation	max. 10 %
Consommation à vide I <sub>0</sub>	< 15 mA
<b>Sortie</b>	
Mode de commutation	commutation "forcé"
Sortie signal	1 sortie PNP, protégée contre les courts-circuits et l'inversion de polarité, collecteur ouvert
Tension de commutation	max. 30 V CC
Courant de commutation	max. 100 mA
Chute de tension U <sub>d</sub>	≤ 1,5 V CC
Fréquence de commutation f	500 Hz
Temps d'action	≤ 1 ms
<b>Conformité</b>	
Norme produit	EN 60947-5-2
<b>Conditions environnementales</b>	
Température ambiante	-30 ... 60 °C (-22 ... 140 °F)
Température de stockage	-40 ... 70 °C (-40 ... 158 °F)
<b>Caractéristiques mécaniques</b>	
Largeur du boîtier	11 mm
Hauteur du boîtier	31 mm
Profondeur du boîtier	23 mm
Degré de protection	IP65/IP67
Raccordement	connecteur M8 x 1, 4 broches
<b>Matériau</b>	
Boîtier	PC (Makrolon, renforcé de fibres de verre)
Sortie optique	PMMA
Connecteur	Plastique
Masse	env. 10 g
Couple de serrage des vis de fixation	≤ 0,4 Nm

**Agréments et certificats**

Agrément UL	cULus Listed, Class 2 Power Source, Type 1 enclosure
agrément CCC	Les produits dont la tension de service est ≤36 V ne sont pas soumis à cette homologation et ne portent donc pas le marquage CCC.



**Accessories**

- Montagekit OMH-ML7-01  
Kit de montage composé d'une équerre de fixation OMH-ML7-01, d'une tôle de fixation OMH-ML7-03 et de matériaux de fixation
  - Montagekit OMH-ML7-02  
Kit de montage composé d'une équerre de fixation OMH-ML7-02, d'une tôle de fixation OMH-ML7-03 et de matériaux de fixation
  - OMH-ML7-01  
Support de montage pour les capteurs de la série ML7 et ML8, Angle de fixation
  - OMH-ML7-02  
Support de montage pour les capteurs de la série ML7 et ML8, Angle de fixation
  - OMH-ML7-03  
Support de montage pour les capteurs de la série ML7 et ML8, tôle métallique de fixation
  - V31-WM-2M-PUR  
Prise câble, M8, 4 pôles, câble PUR
  - V31-GM-2M-PUR  
Prise câble, M8, 4 pôles, câble PUR
- Vous trouverez de plus amples informations sur [www.pepperl-fuchs.com](http://www.pepperl-fuchs.com)

Date de publication: 2019-11-26 15:37 Date d'édition: 2019-11-26 20:4324\_fra.xml