



**Codifica d'ordine**

**ML8-8-HGU-220-RT/59/103/143**

Sensore modalità a convergenza  
Con connettore a spina (M8 x 1), 4 poli

**Caratteristiche**

- Forma miniaturizzata
- Soppressione delle interferenze dello sfondo
- ampiezza sensore regolabile meccanicamente 43431; protezione dei bordi di chiusura su porte girevoli e a carosello 56641; collegamento di diversi circuiti di disattivazione separati
- Insensibile alla luce estranea, anche delle lampade a basso consumo di energia
- Possibilità di montaggio flessibili grazie al foro scanalato

**Certificazione**

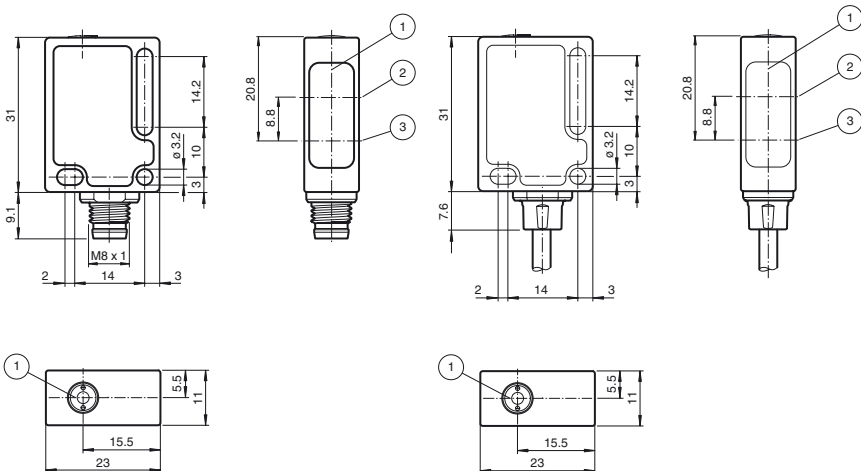
Piccola, resistente e affidabile, la serie ML8 di sensori miniaturizzati è particolarmente adatta per il rilevamento senza contatto di oggetti in spazi ristretti. L'indicatore LED è posizionato dietro le lenti e offre informazioni affidabili sullo stato di funzionamento del sensore. Il LED è sempre visibile, anche se il sensore è completamente incorporato. Opzioni flessibili di montaggio e portate di rilevamento fisse predefinite agevolano la configurazione e il funzionamento.

Data di edizione: 2012-09-06 08:43 Data di stampare: 2012-09-13 20:43:24\_ita.xml

**Dimensioni**

Opzione di collegamento 143

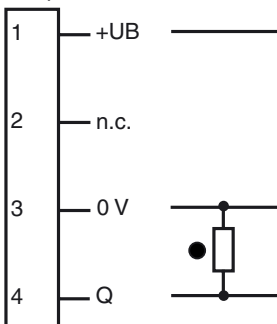
Opzione di collegamento 115



1	Display stato di commutazione
2	Asse ottico ricevitore
3	Asse ottico trasmettitore

**Allacciamento elettrico**

Opzione: 103



- = Intervento in presenza di luce
- = commutazione sullo scuro

**Appuntare conciliarsi**



**Dati tecnici**

**Dati generali**

Campo di scansione	5 ... 220 mm
Zona di registrazione	100 ... 220 mm
Oggetto di riferimento	Bianco standard, 100 mm x 100 mm
Trasmittitore fotoelettrico	LED , 645 nm
Tipo di luce	rosso, luce variabile
Diametro chiazza luce	circa. 10 mm Per distanza utile 220 mm
Angolo di apertura	circa. 2,6 °
Limite luce estranea	EN 60947-5-2

**Caratteristiche sicurezza funzionale**

MTTF <sub>d</sub>	830 a
Durata dell'utilizzo (T <sub>M</sub> )	20 a
Grado di copertura della diagnosi (DC)	0 %

**Indicatori / Elementi di comando**

Indicatore delle funzioni	2 LED gialli, luci per il rilevamento
Elementi di comando	Regolatore dell'ampiezza di scansione

**Dati elettrici**

Tensione di esercizio	U <sub>B</sub>	10 ... 30 V DC , Classe
Ondulazione		max. 10 %
Corrente a vuoto	I <sub>0</sub>	< 15 mA

**Uscita**

Tipo di circuito		commutazione sullo scuro
Uscita del segnale		1 uscita pnp, a prova di cortocircuito, polarità protetta, collettore aperto
Tensione di comando		max. 30 V DC
Corrente di comando		max. 100 mA
Caduta di tensione	U <sub>d</sub>	≤ 1,5 V DC
Frequenza di commutazione	f	500 Hz
Tempo di reazione		≤ 1 ms

**Condizioni ambientali**

Temperatura ambiente	-30 ... 60 °C (-22 ... 140 °F)
Temperatura di magazzino	-40 ... 70 °C (-40 ... 158 °F)

**Dati meccanici**

Classe di protezione	IP65/IP67
Allacciamento	Connettore a spina (M8 x 1), 4 poli
Materiale	
Involucro	PC (Macrolon, rinforzato con fibre di vetro)
Uscita luce	PMMA
Connettore	Plastica
Massa	circa. 10 g
Coppia serraggio viti di fissaggio	≤ 0,4 Nm

**Conformità alle norme e alle direttive**

Conformità alle direttive	Direttiva sulla Compatibilità Elettromagnetica 2004/108/CE
Conformità alle norme	
Norma prodotto	EN 60947-5-2:2007
Classe di protezione	EN 60529
Norme	EN 50178, UL 508

**Omologazioni e certificati**

omologazione UL	cULus Listed, Class 2 Power Source, Type 1 enclosure
Omologazione CCC	I prodotti con tensione di esercizio ≤36 V non sono soggetti al regime di autorizzazione e pertanto non sono provvisti di marcatura CCC.

**Accessori**

**Montagekit OMH-ML7-01**

**Montagekit OMH-ML7-02**

**OMH-ML7-01**

**OMH-ML7-02**

**OMH-ML7-03**

Lamiera di fissaggio

**V31-WM-2M-PUR**

scatola connessione cavi, M8, a 4 poli, cavo PUR

**V31-GM-2M-PUR**

scatola connessione cavi, M8, a 4 poli, cavo PUR

Per altri accessori vedere il sito Internet [www.pepperl-fuchs.com](http://www.pepperl-fuchs.com)

**Portate di rilevamento**

