

## RFID-Transponder

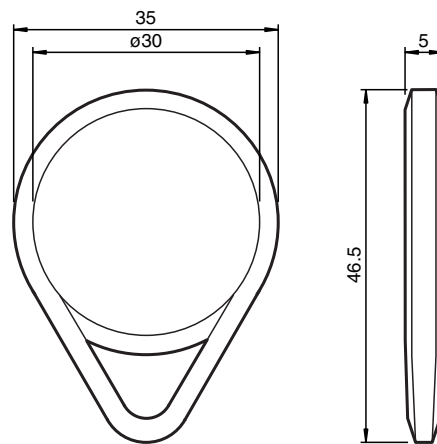
### IPC03-20K6

- Batterieloser Datenträger
- 32 Bit Fixcode
- 928 Bit Speicher frei verfügbar
- Von beiden Seiten lesbar und beschreibbar
- Schutzart IP67
- Schlüsselanhänger

Datenträger



## Abmessungen



## Technische Daten

### Allgemeine Daten

Betriebsfrequenz	125 kHz
Übertragungsrate	2 kBit/s
Farbe	grün

### Speicher

Chip Typ	EM4450 Titan (EM Microelectronic)
EEPROM	928 Bit
Lesezyklen	unbegrenzt
Schreibzyklen	> 100000
Datenhaltezeit	> 10 Jahre

### Richtlinienkonformität

Funkanlagen	
Richtlinie 2014/53/EU	EN 300330
RoHS	
Richtlinie 2011/65/EU (RoHS)	IEC/EN 63000

### Normenkonformität

Schutzart	EN 60529
-----------	----------

Veröffentlichungsdatum: 2022-12-15 Ausgabedatum: 2022-12-15 Dateiname: 204741\_ger.pdf

Beachten Sie „Allgemeine Hinweise zu Pepperl+Fuchs-Produktinformationen“.

Pepperl+Fuchs-Gruppe  
www.pepperl-fuchs.com

USA: +1 330 486 0001  
fa-info@us.pepperl-fuchs.com

Deutschland: +49 621 776 1111  
fa-info@de.pepperl-fuchs.com

Singapur: +65 6779 9091  
fa-info@sg.pepperl-fuchs.com

 PEPPERL+FUCHS

## Technische Daten

RFID	ISO/IEC 18000-2
<b>Umgebungsbedingungen</b>	
Umgebungstemperatur	-20 ... 80 °C (-4 ... 176 °F)
Lagertemperatur	-20 ... 80 °C (-4 ... 176 °F)
<b>Mechanische Daten</b>	
Gehäuselänge	46,5 mm
Gehäusebreite	35 mm
Gehäusehöhe	5 mm
Gehäusedurchmesser	35 mm
Schutzart	IP67
<b>Material</b>	
Gehäuse	PC (Polycarbonat)
<b>Montage</b>	
In Luft	ja
Bauform	Schlüsselanhänger

## Anwendung

Der Transponder kann von beiden Seiten gelesen und beschrieben werden.