



Referencia de pedido

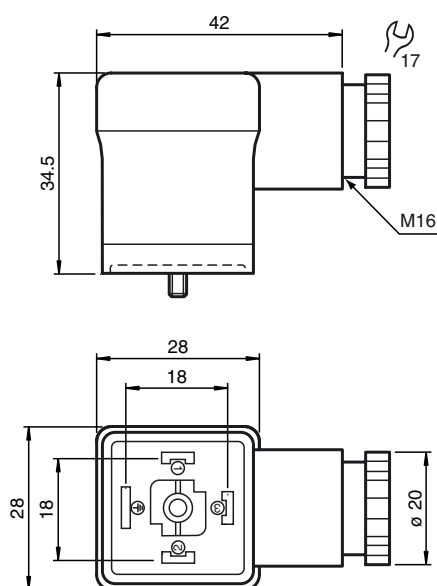
VMA-2+PE

Conector de válvula Forma A, confeccionable

Características

- Conector de válvula según EN 175301-803 A/ISO 4400 (anteriormente DIN 43650)
- Junta inyectada
- Salida de cable seleccionable mediante elemento giratorio

Dimensiones



Datos técnicos

Datos generales

Nº de polos	2 + PE
Conexión 1	Conector de válvula DIN
Tipo 1	angulado

Datos eléctricos

Tensión de trabajo	U_B	250 V CA/CC
Corriente de trabajo		máx. 10 A
Resistencia de tránsito		< 10 mΩ

Condiciones ambientales

Temperatura ambiente	-40 ... 125 °C (-40 ... 257 °F)
----------------------	---------------------------------

Datos mecánicos

Tipo de protección	IP67
Conexión	Conector de válvula forma A Bornes roscados para máx. 1,5 mm ² Cable conectado por rosca M16

Material	
Contactos	CuZn ; CuSn
Pinza	PA
Cable	
Diámetro del revestimiento	6 ... 8 mm

Conexión eléctrica

