



Orderbenämning

NMB10-18GM50-E2-V1-F

Kännetecken

- 10 mm i plan
- Aktiv yta metall
- Kompletet hus i rostfritt stål (V4A; 1.4435)

Tillbehör

BF 18

Fäste, 18 mm

V1-G

Kabeldosa, M12, 4-polig, anpassningsbar

V1-W

Kabeldosa, M12, 4-polig, anpassningsbar

V1-G-2M-PUR

Honkontakt, M12, 4-stifts, PUR-kabel

V1-W-2M-PUR

Honkontakt, M12, 4-stifts, PUR-kabel

Tekniska data

Allmänna specifikationer

Utgångs funktion	PNP	slutande
Känslavstånd	s_n	10 mm
Installation	i samma plan i ST37 / 1.0037	
Utgångs typ	DC	
Garanterat känslavstånd	s_a	0 ... 8,1 mm
Reduktionsfaktor r_{Al}		0,4
Reduktionsfaktor r_{Cu}		0,25
Reduktionsfaktor $r_{1,4301}$		0,5 (0,9 vid materialtjocklek 2 mm)
Reduktionsfaktor r_{St37}		1

Specifikationer

Installationsförhållanden

A	0 mm
B	16 mm
C	30 mm
F	60 mm
Arbetspänning	U_B 10 ... 30 V
Kopplingsfrekvens	f 0 ... 300 Hz
Hysteres	H 3 ... 15 typ. 5 %
Polaritetsskydd	ja
Kortslutningsskydd	ja
Spänningsfall	U_d \leq 2 V
Arbetsström	I_L 0 ... 200 mA
Läckström	I_r \leq 0,1 mA
Tomgångsström	I_0 \leq 10 mA
Driftsberedskapsuppskov	t_v \leq 40 ms
Funktions indikering	LED, gul

Gränsdata

Driftstryck statisk 60 bar (870,2 psi) max.

Omgivningsförhållande

Omgivningstemperatur -25 ... 85 °C (-13 ... 185 °F)

Mekaniska specifikationer

Anslutnings typ	Kontakt M12 x 1, 4-polig
Kapslingsmaterial	Rostfritt stål 1.4435 / AISI 316L
Avkännings yta	Rostfritt stål 1.4435 / AISI 316L
Skyddsklass	IP68 / IP69K
Stomme	24 g

Allmän information

Inbyggnadsmått	x: 18 mm y: \geq 4 mm
----------------	----------------------------

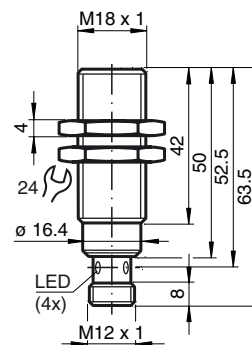
Norm- och riktlinjekonformitet

Normkonformitet	
Normer	EN 60947-5-2:2007 IEC 60947-5-2:2007

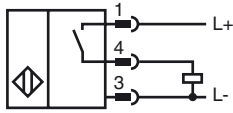
Godkännanden och certifikat

UL-godkännande	cULus Listed, General Purpose
CSA-godkännande	cCSAus Listed, General Purpose
CCC-godkännande	Produkter, vars max. driftspänning är \leq 36 V, kräver inget godkännande och har därför ingen CCC-märkning.

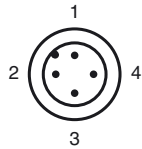
Avmätning



Anslutning



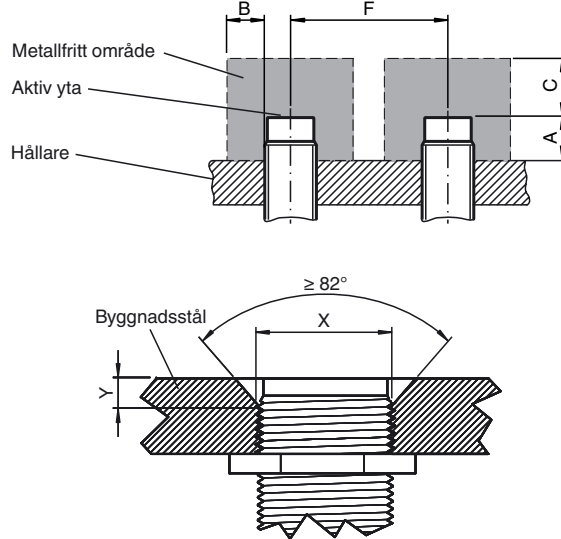
Pinout



Tråd färger enligt EN 60947-5-2

1	BN
2	WH
3	BU
4	BK

Installationsförutsättningar



Sensoryta i plan med monteringsnivå.

Kungörelsedatum: 2014-06-13 16:47 Datum för utgåva: 2014-06-13 204821_swe.xml