



**Referencia de pedido**

**ODT-MAC401-HD-RD**

Dispositivo de lectura del alta velocidad estacionario para velocidades de código de hasta 20 m/s y 60 fps, Data Matrix ECC Código 200, dirección visual acodada, resolución VGA, Ethernet, RS 232

**Características**

- hasta 60 lecturas por segundo
- hasta 20 m/s de velocidad de movimiento
- Lectura omnidireccional
- Evaluación de hasta 256 niveles de valor de grises con umbral de valor de grises adaptivo
- Salida VGA
- Sencillo enfoque con punteros láser
- Memoria integrada de imágenes de error

**Información de producción**

El dispositivo de lectura fijo es un sistema de lectura para la detección de códigos Data Matrix.

Gracias al potente procesador de señales y a la optimización en la decodificación de algoritmos, el dispositivo ofrece las velocidades de lectura más altas.

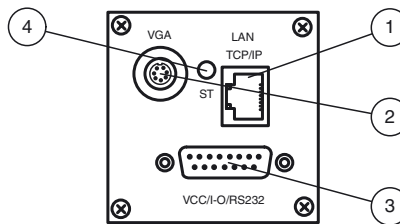
La configuración se realiza de forma sencilla y cómoda a través de un cable de interface Ethernet de serie con ayuda de un navegador Web estándar o a través de una conexión en serie.

La instalación se realiza gracias al punto láser y a la salida de vídeo VGA integrados. Además el dispositivo cuenta con una memoria de imágenes de error integrada.

Algunos ámbitos de aplicación típicos de los dispositivos fijos de lectura son:

- Manejo de documentos
- Impresoras
- Identificación en los sectores de la industria del embalaje y el almacenamiento
- Detección en placas de circuitos impresos

**Elementos de indicación y manejo**



1	Hembrilla de LAN	
2	Hembrilla de VGA	
3	Conector 24 VCC + IO	
4	LED de estado	amarillo/rojo/verde

**Conexión eléctrica**

**VGA**



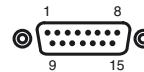
Pin	Señal
1	OUT VSYNC
2	GND
3	OUT R
4	OUT G
5	GND
6	OUT B
7	OUT HSYNC

**LAN**



Pin	Señal
1	TX+ Ethernet
2	TX- Ethernet
3	RX+ Ethernet
4	NC
5	NC
6	RX- Ethernet
7	NC
8	NC

**VCC/I-O/RS232**



Pin	Señal	Pin	Señal
1	GND	9	OUT 1
2	GND	10	OUT 2
3	GND IO	11	IN 1
4	+UB	12	NC
5	+UB	13	TX RS232
6	+UB IO	14	RX RS232
7	NC	15	IN 3
8	IN 2		

Fecha de publicación: 2011-09-28 12:11 Fecha de edición: 2013-09-03 204870\_spa.xml

**Datos técnicos****Datos generales**

Tipo de luz	LED integrado (rot)
Características láser	
Nota	LUZ LÁSER , NO MIRAR FIJAMENTE AL HAZ
Clase de láser	2
Longitudes de onda	650 nm
Divergencia del haz	< 1,5 mrad
Potencia de salida óptica máxima	0,5 mW
Simbologías	Data Matrix ECC 200
Distancia de lectura	60 mm
Profundidad de nitidez	± 3 mm
Campo de lectura	15 mm x 10 mm
Tamaño de módulo	≥ 0,1 mm
Principio del sensor	Sistema de cámaras
Frecuencia de evaluación	máx. 60 Hz
Velocidad del objeto	Disparado ≤ 20 m/s
Data Matrix	
Tamaño de símbolo	cuadrada hasta módulos de 48 x 48 rectangular hasta módulos de 16 x 48
Formato de datos	ASCII, C40, Text, X12, Edifact, Base 256 , todos según ISO 646
Capacidad de datos	348 numérico, 259 ASCII, 172 Byte
Orientación	omnidireccional

**Datos característicos**

Captador de imagen	
Tipo	CMOS , Global Shutter
Cantidad de pixels	752 x 480 Pixel
Etapas de grises	256
Imágen	sin retardo , ha disparado programación o externamente

**Elementos de indicación y manejo**

Indicación LED	de pasa / no pasa de lectura
----------------	------------------------------

**Datos eléctricos**

Tensión de trabajo	$U_B$	24 V CC ± 15% , PELV
Corriente en vacío	$I_0$	máx. 250 mA
Consumo de potencia	$P_0$	6 W

**Interface**

Físico	RS 232
Protocolo I	ASCII
Cuadencia de la transferencia	9600 ... 115200 Bit/s
Longitud del cable	máx. 30 m

**Salida**

Cantidad/Tipo	2 Salidas electrónicas, PNP , desacoplado ópticamente hasta 4 salidas de forma opcional
Tensión de conmutación	colocación externa 24 V ± 15 % PELV
Corriente de conmutación	100 mA por salida
Longitud del cable	máx. 30 m

**Salida 1**

Tipo de salida	Salida de Vídeo, RGB (75 Ohm), 1 Vpp
Resolución	VGA, 800 x 600 Pixel

**Condiciones ambientales**

Temperatura ambiente	0 ... 45 °C (32 ... 113 °F)
Temperatura de almacenaje	-20 ... 60 °C (-4 ... 140 °F)

**Datos mecánicos**

Tipo de protección	IP20
Conexión	Vídeo: hembra, 7 polos Alimentación/interfaces/entradas y salidas: Sub-D de 15 polos UNC LAN : RJ-45 conector hembra, 8 polos

**Material**

Carcasa	Fundición a presión de cinc, recubierta de polvo
Masa	aprox. 760 g

**Conformidad con Normas y Directivas**

Conformidad con norma	
Directiva CEM 2004/108/CE	EN 61326-1 , EN 61000-6-4
Conformidad con estándar	
Resistencia a la perturbación	EN 61326-1
Aviso de perturbación	EN 61000-6-4
Tipo de protección	EN 60529
Clase de láser	IEC 60825-1:2007 Complies with 21 CFR 1040.10 and 1040.11 except for deviations pursuant to Laser Notice No. 50, dated June 24, 2007

**Accesorios****ODZ-MAC-CAB-VIDEO**

Cables de vídeo VGA

**ODZ-MAC-CAB-15POL-2,5M-FEMALE**

Cable de conexión con hembra Sub-D, 15 polos

**V45-G-10M-V45-G**

Cable de red RJ-45, Categoría 5

**ODZ-TRIGGERBOX-SK**

Caja de mando para dispositivos de lectura estacionarios

**ODZ-MAC-CAB-15POL-5M-FEMALE**

Cable de conexión con hembra Sub-D, 15 polos

**ODZ-MAC-PWR-24V**

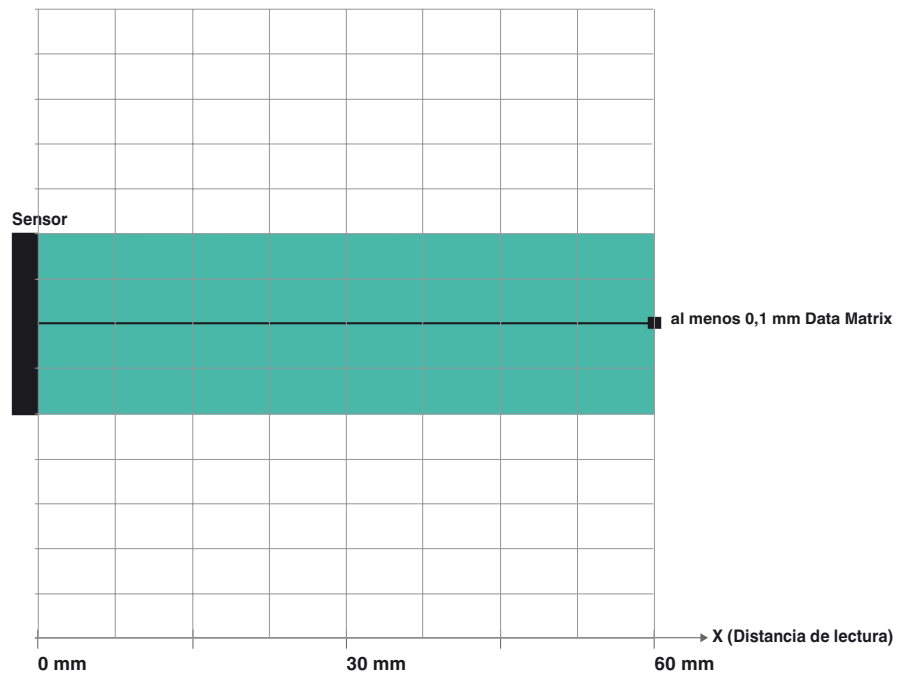
Fuente de alimentación de 24 V CC

**ODZ-MAC-CAB-24V-R2-2M**

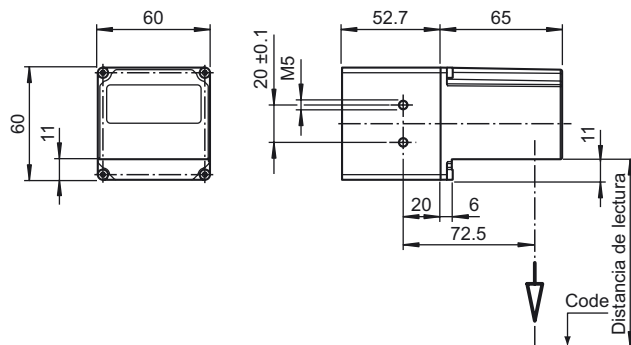
Cable de conexión para partes de la red/RS 232

Pueden encontrarse otros accesorios en [www.pepperl-fuchs.com](http://www.pepperl-fuchs.com)

## Curvas/



## Dimensiones



## Indicación de láser Clase de láser 2

- La irradiación puede producir irritación precisamente en entornos oscuros. No se debe dirigir hacia las personas.
- Precaución: ¡Luz láser, no mirar directamente el haz!
- Únicamente el personal de servicio autorizado debe realizar las tareas de mantenimiento y reparaciones.
- El equipo debe montarse de tal manera que estas indicaciones de advertencia sean perfectamente visibles y se puedan leer bien.
- Precaución: si se utilizan instalaciones de ajuste o de manejo o procedimientos distintos de los aquí descritos, se pueden producir efectos de irradiación peligrosos.