



**Marque de commande**

VDM100-50-P

Détecteur de mesure de distance avec 4 connecteurs M12 x 1

**Caractéristiques**

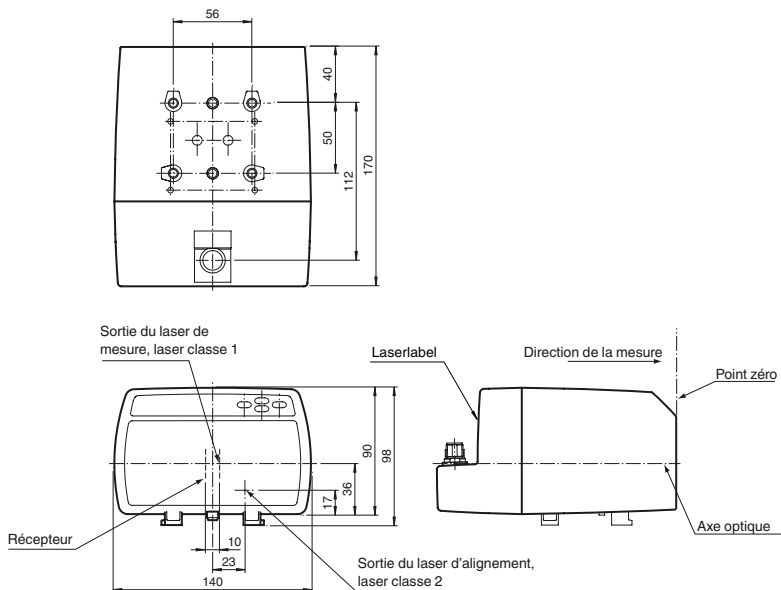
- Procédé de mesure PRT (de propagation d'impulsion)
- Mesure de précision sans contact
- Détection ultrarapide des valeurs de mesure
- Régulation dynamique active
- Construction légère et moderne ainsi que robustesse élevée
- Paramétrage simple avec 4 touches et affichage autolumineux

**Information produit**

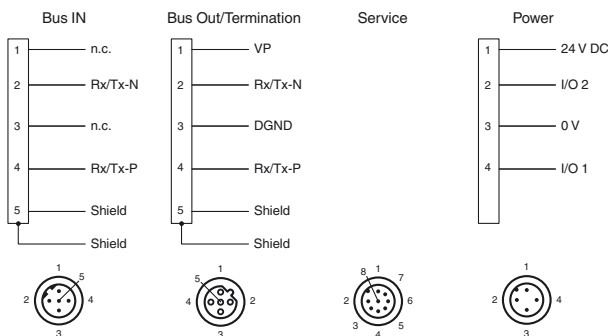
Les télémètres à laser de la série VDM 100 sont adaptés à des distances élevée et disposent d'une fidélité de reproduction de 0,5 mm. SSI et les bus de terrain sont utilisés comme interfaces de valeur de mesure.

Les appareils servent au positionnement exact des gerbeurs, grues à portique, véhicules roulant sur rail et aux ascenseurs et autres unités au déplacement linéaire.

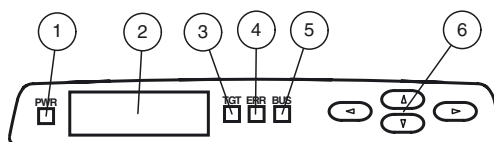
**Dimensions**



**Raccordement électrique**



**Eléments de visualisation/réglage**



1	LED Power	verte
2	Affichage LCD	
3	TARGET-LED	verte
4	ERROR-LED	rouge
5	BUS-LED	verte
6	Touches de commande	

Date de publication: 2014-09-02 12:07 Date d'édition: 2014-09-02 20:4893\_fra.xml

**Caractéristiques techniques**

**Caractéristiques générales**

Gamme de mesure	0,3 ... 50 m
Cible de référence	ruban rétroreflecteur 500 mm x 500 mm
Emetteur de lumière	diode laser
Valeurs caractéristiques du laser	
Remarque	VISIBLE ET INVISIBLE RAYON LASER , NE PAS REGARDER LE FAISCEAU
Classe de laser	Laser de mesure : 1 Laser d'alignement : 2
Longueur d'arbre	Laser de mesure : 905 nm Laser d'alignement : 660 nm
divergence du faisceau	Laser de mesure : 2 mrad Laser d'alignement : 1 mrad
Durée de l'impulsion	Laser de mesure : 4 ns
Fréquence de répétition	Laser de mesure : 20 kHz
Performances optiques maximales en sortie	Laser d'alignement : 0,6 mW
Énergie d'impulsion max.	Laser de mesure : 12 nJ
méthode de mesure	Pulse Ranging Technology (PRT)
Vitesse maximale de mouvements	15 m/s
Aide à l'alignement	pointeur à rayon laser laser de classe 2
Durée de vie	> 100000 h
Diamètre de la tache lumineuse	< 15 cm pour 50 m
Limite de la lumière ambiante	> 100000 Lux
Résolution	0,1 mm , réglable
Influence de la température	0,03 mm/K

**Valeurs caractéristiques pour la sécurité fonctionnelle**

MTTF <sub>d</sub>	89 a
Durée de mission (T <sub>M</sub> )	20 a
Couverture du diagnostic (DC)	0 %

**Éléments de visualisation/réglage**

Visual. état de commutation	4 LED
Éléments de contrôle	Tableau de commande (4 touches à membrane) pour le réglage des paramètres
Indication de paramétrage	Ecran éclairé pour l'affichage des valeurs de mesure et le paramétrage

**Caractéristiques électriques**

Tension d'emploi	U <sub>B</sub>	18 ... 30 V DC
Consommation à vide	I <sub>0</sub>	250 mA (18 V) ... 150 mA (30 V)
Classe de protection		III (tension assignée 50 V)
Retard à la disponibilité	t <sub>v</sub>	< 10 s

**Interface**

Type d'interface	PROFIBUS DP selon EN 50170
Vitesse de transfert	9,6 kbit/s ... 12 Mbit/s , réglable

**Entrée/sortie**

Type d'entrée/sortie	2 entrées/sorties PNP, configurables indépendamment, résistant aux courts-circuits, protégées contre les inversions de polarité
----------------------	---

**Entrée**

Seuil de commutation	faible : U <sub>e</sub> < 6 V, haut : U <sub>e</sub> > 16 V
----------------------	--

**Sortie**

Seuil de commutation	faible : U <sub>a</sub> < 1 V, haut : U <sub>a</sub> > U <sub>b</sub> - 1 V
Courant de commutation	200 mA par sortie

**Précision de mesure**

Emission de valeurs de mesure	1 ms
Age moyen de la valeur de mesure	3 ms , 6 ms , 12 ms , 25 ms , 50 ms , réglable
Offset	max. 2 mm (entre deux appareils)
précision absolue	± 2,5 mm (> 3 m); ± 3,5 mm (0,3 m ... 3 m)
Reproductibilité	< 0,5 mm

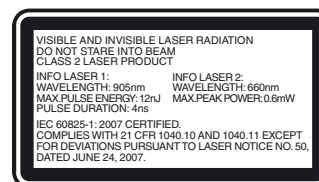
**Conditions environnementales**

Température ambiante	-10 ... 50 °C (14 ... 122 °F)
Température de stockage	-20 ... 70 °C (-4 ... 158 °F)
Humidité rel. de l'air	95 % , sans câblage

**Caractéristiques mécaniques**

Degré de protection	IP65
Raccordement	M12x1 connecteur, 4 broches, standard (alimentation) , M12x1 connecteur, 5 broches, à codage B (Bus In) , M12x1 connecteur femelle, 5 broches, à codage B (Bus Out) , M12x1 connecteur, 8 pôles, service
Matériau	
Boîtier	ABS / PC
Sortie optique	PMMA , à revêtement dur
Masse	env. 700 g

**Étiquette laser**



**Accessories**

**V15-G-PG9**

Prise câble, M12, 5 broches, à confectonner

**V15-W-PG9**

Prise câble, M12, 5 broches, à confectonner

**V1-W**

Prise câble, M12, 4 broches, à confectonner

**V1-G**

Prise câble, M12, 4 broches, à confectonner

**V15SB-G-ABG-PG9**

Connecteur mâle, M12, pour PROFIBUS, à câbler par soi-même

**V15B-G-ABG-PG9**

Connecteur femelle, M12, pour PROFIBUS, à câbler par soi-même

**ICZ-TR-V15B**

Résistance de terminaison pour PROFIBUS

**Schutzkappe LS610 Zubehoer**

Jeu de capuchons de protection M12 (fiche + connecteur) pour séries LS610 / LS611

**Funktionserdung LS610/VDM100 Zubehoer**

Fonction de mise à la terre pour série LS610 / LS611 / VDM100

**OMH-VDM100-01**

Angle de support avec miroir de réflexion pour les capteurs de mesure de distance

**OMH-LS610-01**

Équerre de fixation pour transmetteur de données optiques

**OMH-LS610-02**

Kit de montage direct composé de 4 douilles filetés M4

**OMH-LS610-32**

Équerre de fixation pour barrières de données et appareils de mesure de distance

**OMH-LS610-05**

Date de publication: 2014-09-02 12:07 Date d'édition: 2014-09-02 20:4893\_fra.xml

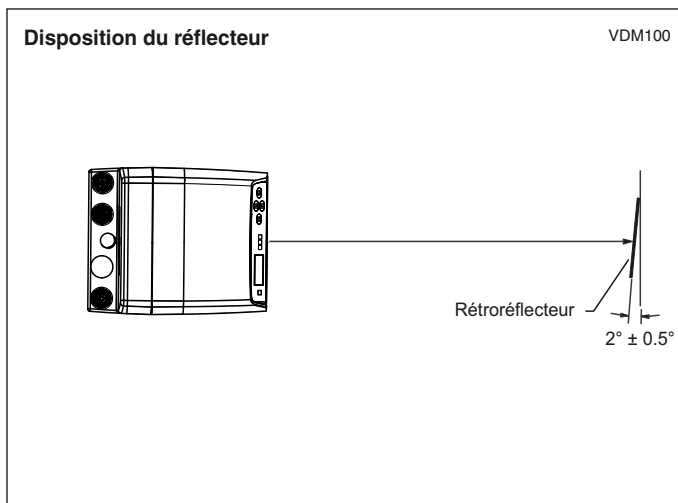
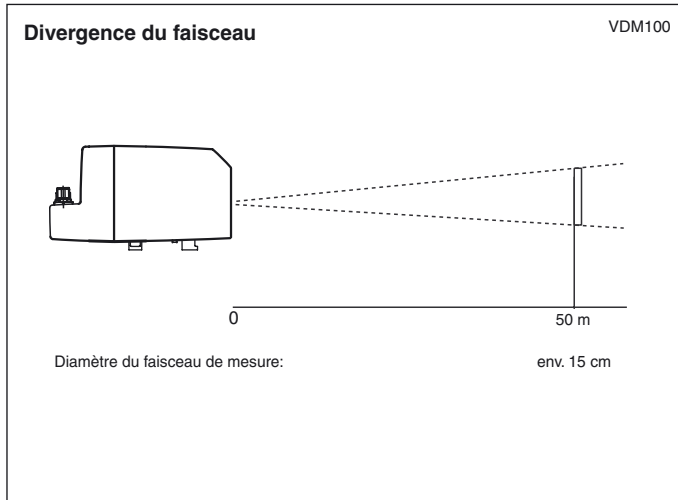
**conformité de normes et de directives**

Conformité aux directives	Directive CEM 2004/108/CE
Conformité aux normes	
Norme produit	EN 60947-5-2:2007
Classe de laser	IEC 60825-1:2007

**Agréments et certificats**

Agrément UL	cULus Listed
-------------	--------------

**Courbes/Diagrammes**



**Consigne laser classe 2**

- Attention : ne pas observer le rayon laser visible et invisible dans le faisceau !
- L'irradiation peut entraîner des irritations dans un environnement sombre.  
Ne pas orienter vers les personnes !
- L'entretien et les réparations doivent être réalisés exclusivement par le personnel de service autorisé !
- L'appareil doit être installé de manière à ce que les mises en garde soient clairement visibles et lisibles.
- Attention : Si d'autres dispositifs de commande ou de réglage sont utilisés que ceux indiqués ici, ou si d'autres procédures sont exécutées, cela peut entraîner un effet préjudiciable du rayonnement.

Date de publication: 2014-09-02 12:07 Date d'édition: 2014-09-02 20:4893\_fra.xml

Reportez-vous aux « Remarques générales sur les informations produit de Pepperl+Fuchs ».

Groupe Pepperl+Fuchs  
www.pepperl-fuchs.com

États-Unis : +1 330 486 0001  
fa-info@us.pepperl-fuchs.com

Allemagne : +49 621 776-1111  
fa-info@pepperl-fuchs.com

Singapour : +65 6779 9091  
fa-info@sg.pepperl-fuchs.com