



Bestellbezeichnung

VDM100-150-P

Entfernungsmessgerät
mit 4 Gerätesteckern M12 x 1

Merkmale

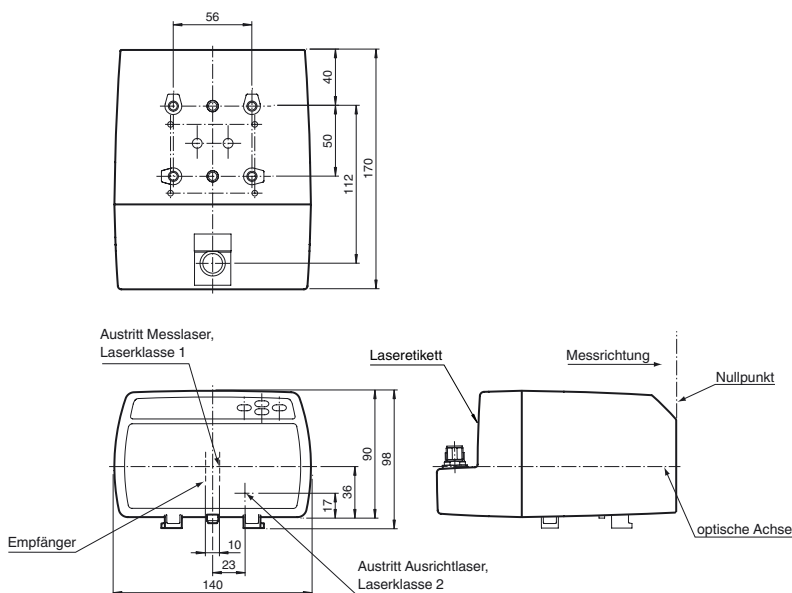
- Messverfahren PRT (Pulse Ranging Technology)
- Berührungslose Präzisionsmessung
- Ultraschnelle Messwerverfassung
- Aktive Dynamikregelung
- Moderne Leichtbauweise und hohe Robustheit
- Einfache Parametrierung mit 4 Tasten und selbstleuchtendem Display

Produktinformation

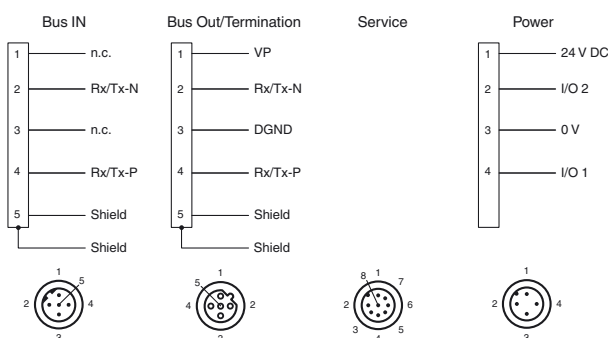
Die Laser-Entfernungsmessgeräte der Serie VDM 100 eignen sich für große Distanzen und haben eine Wiederholgenauigkeit von 0,5 mm. Als Messwert-Schnittstelle kommen SSI und Feldbusse zum Einsatz.

Die Geräte dienen der exakten Positionierung von Regalbediengeräten, Portalkränen, schienengebundenen Fahrzeugen sowie Aufzügen und anderen linear verfahrbaren Einheiten.

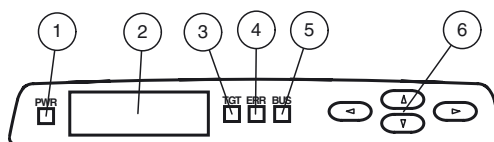
Abmessungen



Elektrischer Anschluss



Anzeigen/Bedienelemente



1	Power-LED	grün
2	Display	
3	TARGET-LED	grün
4	ERROR-LED	rot
5	BUS-LED	grün
6	Bedientasten	

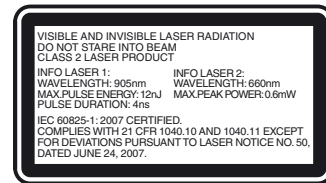
Veröffentlichungsdatum: 2014-09-02 12:07 Ausgabedatum: 2014-09-02 204896_ger.xml

Technische Daten

Allgemeine Daten

Messbereich	0,3 ... 150 m
Referenzobjekt	Folienreflektor 500 mm x 500 mm
Lichtsender	Laserdiode
Laserkenndaten	
Hinweis	SICHTBARE UND UNSICHTBARE LASERSTRAHLUNG , NICHT IN DEN STRAHL BLICKEN
Laserklasse	Messlaser: 1 Ausrichtlaser: 2
Wellenlänge	Messlaser: 905 nm Ausrichtlaser: 660 nm
Strahldivergenz	Messlaser: 2 mrad Ausrichtlaser: 1 mrad
Impulsdauer	Messlaser: 4 ns
Wiederholrate	Messlaser: 20 kHz
Maximale optische Ausgangsleistung	Ausrichtlaser: 0,6 mW
max. Puls Energie	Messlaser: 12 nJ
Messverfahren	Pulse Ranging Technology (PRT)
Max. Verfahrensgeschwindigkeit	15 m/s
Ausrichthilfe	Laserpointer
Lebensdauer	> 100000 h
Lichtfleckdurchmesser	35 cm bei 150 m
Fremdlichtgrenze	> 100000 Lux
Auflösung	0,1 mm , einstellbar
Temperatureinfluss	0,03 mm/K
Kenndaten funktionale Sicherheit	
MTTF _d	89 a
Gebrauchsdauer (T _M)	20 a
Diagnosedeckungsgrad (DC)	0 %
Anzeigen/Bedienelemente	
Funktionsanzeige	4 LEDs
Bedienelemente	Bedienfeld (4 Folientasten) zur Parametereinstellung
Parametrieranzeige	beleuchtetes Display für Messwertanzeige und Parametrierung
Elektrische Daten	
Betriebsspannung	U _B 18 ... 30 V DC
Leerlaufstrom	I ₀ 250 mA (18 V) ... 150 mA (30 V)
Schutzklasse	III (Bemessungsspannung 50 V)
Bereitschaftsverzug	t _v < 10 s
Schnittstelle	
Schnittstellentyp	PROFIBUS DP nach DIN EN 50170
Übertragungsrate	9,6 kbit/s ... 12 Mbit/s , einstellbar
Eingang/Ausgang	
Ein-/Ausgangsart	2 PNP-Ein/Ausgänge, unabhängig konfigurierbar, kurzschlussfest, verpolsicher
Eingang	
Schaltswelle	low: U _e < 6 V, high: U _e > 16 V
Ausgang	
Schaltswelle	low: U _a < 1 V, high: U _a > U _b - 1 V
Schaltstrom	200 mA pro Ausgang
Messgenauigkeit	
Messwertausgabe	1 ms
Mittleres Messwertalter	3 ms , 6 ms , 12 ms , 25 ms , 50 ms , einstellbar
Offset	max. 2 mm (zwischen zwei Geräten)
Absolute Genauigkeit	± 2,5 mm (> 3 m); ± 3,5 mm (0,3 m ... 3 m)
Reproduzierbarkeit	< 0,5 mm
Umgebungsbedingungen	
Umgebungstemperatur	-10 ... 50 °C (14 ... 122 °F)
Lagertemperatur	-20 ... 70 °C (-4 ... 158 °F)
Relative Luftfeuchtigkeit	95 % , keine Betauung
Mechanische Daten	
Schutzart	IP65
Anschluss	M12x1 Stecker, 4-polig, Standard (Versorgung) , M12x1 Stecker, 5-polig, B-codiert (Bus In) , M12x1 Buchse, 5-polig, B-codiert (Bus Out) , M12x1 Stecker, 8-polig, Service
Material	
Gehäuse	ABS / PC
Lichtaustritt	PMMA , hartbeschichtet
Masse	ca. 700 g
Normen- und Richtlinienkonformität	
Richtlinienkonformität	EMV-Richtlinie 2004/108/EG
Normenkonformität	

Laseretikett



Zubehör

V15-G-PG9

Kabeldose, M12, 5-polig, konfektionierbar

V15-W-PG9

Kabeldose, M12, 5-polig, konfektionierbar

V1-W

Kabeldose, M12, 4-polig, konfektionierbar

V1-G

Kabeldose, M12, 4-polig, konfektionierbar

V15B-G-ABG-PG9

Kabeldose, M12, für PROFIBUS, konfektionierbar

V15SB-G-ABG-PG9

Kabelstecker, M12, für PROFIBUS, konfektionierbar

ICZ-TR-V15B

Abschlusswiderstand für PROFIBUS

Schutzkappe LS610 Zubehoer

M12-Schutzkappen-Set (Stecker + Buchse) für Serien LS610 / LS611

Funktionserdung LS610/VDM100 Zubehoer

Funktionserdung für Serie LS610 / LS611 / VDM100

OMH-VDM100-01

Haltewinkel mit Umlenkspiegel für Entfernungsmessgeräte

OMH-LS610-01

Haltewinkel für Datenlichtschranken

OMH-LS610-02

Direktmontage-Set bestehend aus 4 Gewindeeinsätzen M4

OMH-LS610-03

Haltewinkel mit Umlenkspiegel für Datenlichtschranken

OMH-LS610-05

Haltewinkel für Datenlichtschranken und Entfernungsmessgeräte

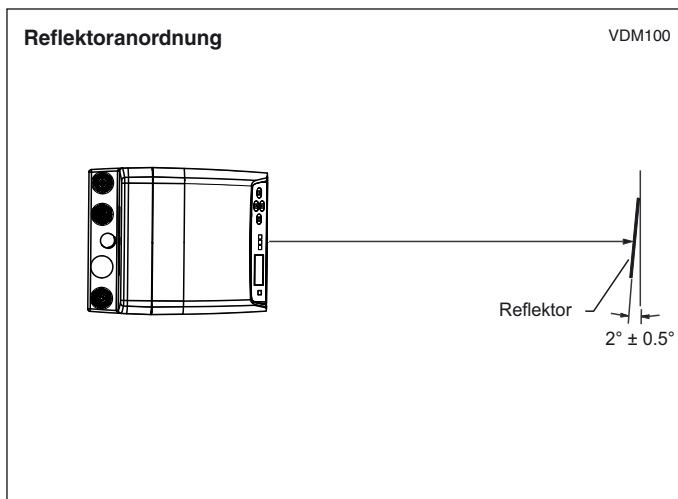
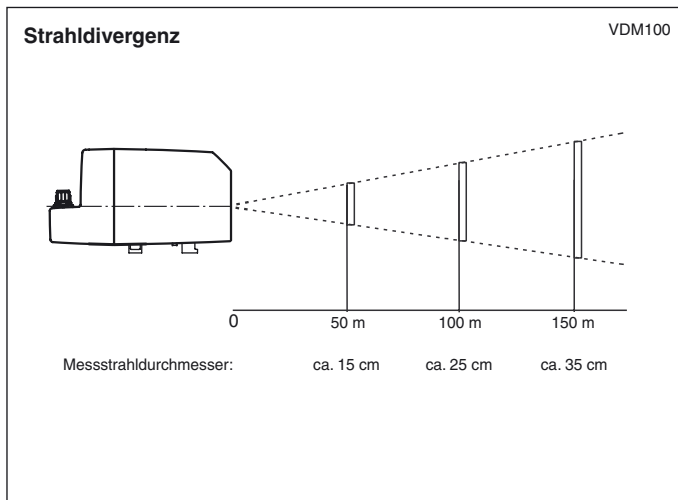
OMH-LS610-31

Haltewinkel für Datenlichtschranken und Entfernungsmessgeräte

Produktnorm	EN 60947-5-2:2007
Laserklasse	IEC 60825-1:2007

Zulassungen und Zertifikate

UL-Zulassung	cULus Listed
--------------	--------------

Kurven/Diagramme**Laserhinweis Laserklasse 2**

- Vorsicht: sichtbare und unsichtbare Laserstrahlung, nicht in den Strahl blicken!
- Die Bestrahlung kann zu Irritationen gerade bei dunkler Umgebung führen. Nicht auf Menschen richten!
- Wartung und Reparaturen nur von autorisiertem Servicepersonal durchführen lassen!
- Das Gerät ist so anzubringen, dass die Warnhinweise deutlich sichtbar und lesbar sind.
- Vorsicht: Wenn andere als die hier angegebenen Bedienungs- oder Justiereinrichtungen benutzt oder andere Verfahrensweisen ausgeführt werden, kann dies zu gefährlicher Strahlungseinwirkung führen.