



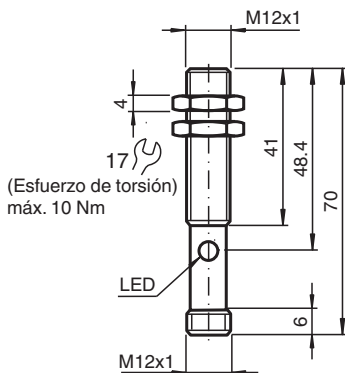
Sensor ultrasónico UBH60/30-12GM-U-V1

- Medición de espesores con salida analógica 0 ... 10 V
- Seguimiento dinámico de la distancia de referencia desconectable.
- Lóbulo acústico muy estrecho
- Tiempo de respuesta corto

Sistema cabezal único



Dimensiones



Datos técnicos

Datos generales

Rango de medición	grosor del objeto (d) : 0 ... 30 mm	
Zona ciega	0 ... 15 mm	
Distancia de referencia	h	50 ... 60 mm
Estándar	10 mm x 10 mm	
Frecuencia del transductor	aprox. 850 kHz	
Retardo de respuesta	aprox. 12 ms	

Elementos de indicación y manejo

LED amarillo	permanentemente: objeto en la zona de evaluación
LED rojo	rojo permanente: Avería rojo intermitente: función TEACH-IN, objeto no detectado

Datos eléctricos

Tensión de trabajo	U_B	15 ... 30 V CC , rizado 10 % _{SS}
Corriente en vacío	I_0	≤ 30 mA
Retardo a la disponibilidad	t_v	≤ 200 ms

Entrada

Modo de entrada	1 Entrada de función nivel 0: $-U_B$ o desconectado nivel 1: +4 V ... $+U_B$ impedancia de entrada: > 4,7 kΩ
-----------------	---

Salida

Fecha de publicación: 2025-06-10 Fecha de edición: 2025-06-10 : 204917_spa.pdf

Consulte "Notas generales sobre la información de los productos de Pepperl+Fuchs".

Pepperl+Fuchs Group
www.pepperl-fuchs.com

EE. UU.: +1 330 486 0001
fa-info@us.pepperl-fuchs.com

Alemania: +49 621 776 1111
fa-info@de.pepperl-fuchs.com

Singapur: +65 6779 9091
fa-info@sg.pepperl-fuchs.com

PF PEPPERL+FUCHS

Datos técnicos

Tipo de salida	1 salida analógica 0 ... 10 V
Resolución	0,17 mm
Desviación de la línea característica	± 1 % del valor final
Reproducibilidad	± 0,5 % del valor final
Impedancia de carga	> 1 kOhm
Conformidad con Normas y Directivas	
Conformidad con la normativa	
Estándares	EN IEC 60947-5-2:2020 IEC 60947-5-2:2019 EN 60947-5-7:2003 IEC 60947-5-7:2003
Autorizaciones y Certificados	
Autorización UL	cULus Listed, Class 2 Power Source
Autorización CCC	Los productos cuya tensión de trabajo máx. ≤36 V no llevan el marcado CCC, ya que no requieren aprobación.
Condiciones ambientales	
Temperatura ambiente	-25 ... 70 °C (-13 ... 158 °F)
Temperatura de almacenaje	-40 ... 85 °C (-40 ... 185 °F)
Datos mecánicos	
Tipo de conexión	Conector macho M12 x 1 , 4 polos
Grado de protección	IP67
Material	
Carcasa	latón, niquelado
Transductor	resina Epoxy/Mezcla de esferas de vidrio; espuma Poliuretano, tapa PBT
Masa	25 g
Dimensiones	
Longitud	70 mm
Diámetro	12 mm

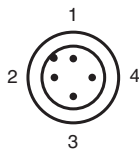
Asignación de conexión

Símbolo normalizado/Conexión:



Color del conductor según EN 60947-5-2.

Asignación de conexión



Asignación de conexión

Color del conductor según EN 60947-5-2

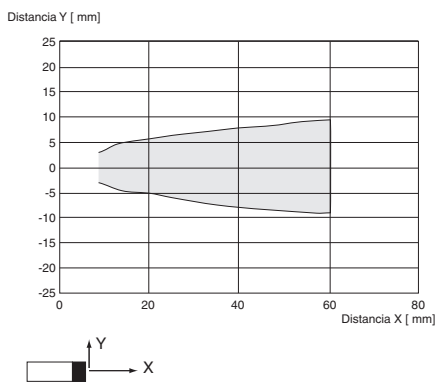
1	BN
2	WH
3	BU
4	BK

Condiciones de instalación

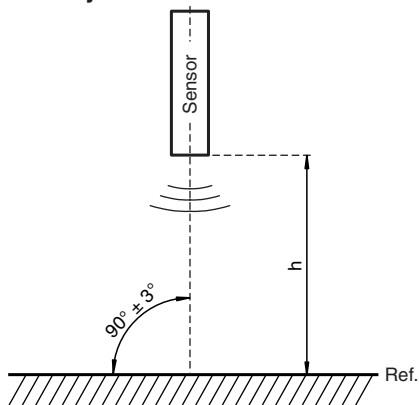
Si el sensor está instalado en lugares donde la temperatura ambiente puede caer por debajo de 0 °C, para la fijación de los sensores, se debe utilizar una de las bridas de montaje BF 12, BF 12-F o BF 5-30. En caso de un montaje directo del sensor en un orificio de paso, debe fijarse en el medio de la rosca de la carcasa.

Curva de características

Curvas de respuesta características



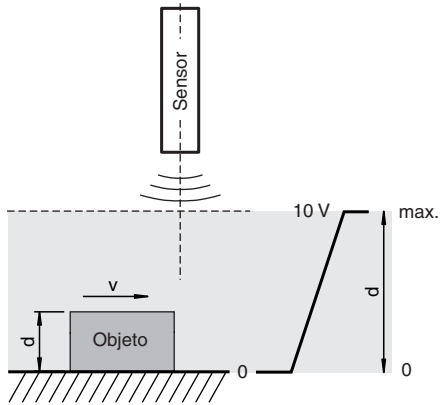
Montaje



Fecha de publicación: 2025-06-10 : 204917_spa.pdf

Curva de características

Modo normal



Fecha de publicación: 2025-06-10 Fecha de edición: 2025-06-10 : 204917_spa.pdf

Consulte "Notas generales sobre la información de los productos de Pepperl+Fuchs".

Pepperl+Fuchs Group
www.pepperl-fuchs.com

EE. UU.: +1 330 486 0001
fa-info@us.pepperl-fuchs.com

Alemania: +49 621 776 1111
fa-info@de.pepperl-fuchs.com

Singapur: +65 6779 9091
fa-info@sg.pepperl-fuchs.com