



Objednací název

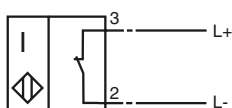
SJ2-N-Y205242

Vlastnosti

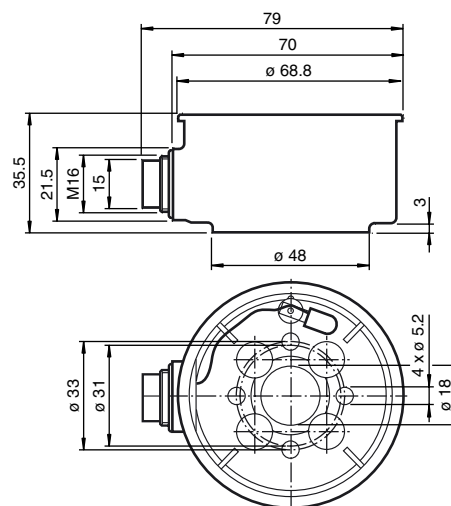
- 2 mm Světla šířka drážky

Připojení

N / NO



Rozměry



Technická data

Všeobecné specifikace

Funkce spínacího prvku	NAMUR rozpínací kontakt
Světla šířka drážky/výřezu	2 mm
Hloubka ponoření (na boční straně)	5 ... 7 typ. 6 mm
Montáž	
Polarita výstupu	NAMUR

Charakteristické hodnoty

Jmenovité napětí	U_o	8 V
Provozní napětí	U_B	5 ... 25 V
Spínací frekvence	f	0 ... 5000 Hz
Spotřeba proudu		
Nedošlo k detekci měřicí desky		≥ 3 mA
Proběhla detekce měřicí desky		≤ 1 mA

Okolní podmínky

Teplota okolí	-10 ... 60 °C (14 ... 140 °F)
---------------	-------------------------------

Mechanické specifikace

Typ připojení	Lanko LIFYW , Senzor 14917; Tlačítko TEACH IN 20003; žádné Konektor Hirschmann, MASEI 3100
Průřez žíly vodiče	0,06 mm ² , Senzor 14917; Tlačítko TEACH IN 20003; žádné
Materiál pouzdra	PBT, iniciátor
Třída ochrany	GV5H , pouzdro čítače IP67 , Senzor 14917; Tlačítko TEACH IN 20003; žádné

Shoda s normami a směrnicemi

Soulad s normami	
Normy	EN 60947-5-2:2007 IEC 60947-5-2:2007

Schválení a certifikáty

Schválení UL	cULus Listed, General Purpose
Schválení CSA	cCSAus Listed, General Purpose