



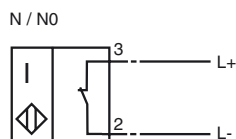
Opis zamówienia

SJ2-N-Y205242

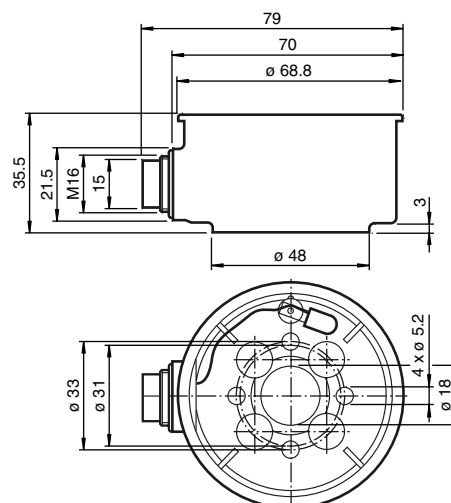
Opis zamówienia

- Szerokość szczeliny 2 mm

Przyłącze



Wymiary



Dane techniczne

Dane ogólne

Funkcja elementów przełączających	NAMUR normalnie zamknięty
Szerokość szczeliny	2 mm
Głębokość zanurzenia (z boku)	5 ... 7 zwykle 6 mm
Instalacja	
Polaryzacja wyjściowa	NAMUR

Parametry

Napięcie znamionowe	U_o	8 V
Napięcie robocze	U_B	5 ... 25 V
Częstotliwość przełączania	f	0 ... 5000 Hz
pobór prądu		
Płyta pomiarowa nie wykryta		≥ 3 mA
Płyta pomiarowa wykryta		≤ 1 mA

Warunki otoczenia

Temperatura otoczenia	-10 ... 60 °C (14 ... 140 °F)
-----------------------	-------------------------------

Dane mechaniczne

Schemat połączenia	przewód elastyczny (lica) LIFYW , sensor wtyk typu Hirschmann, MASEI 3100
Przekrój poprzeczny żył	0,06 mm ² , sensor
Materiał obudowy	PBT, inicjator
	GV5H, obudowa licznika
Rodzaj ochrony	IP67 , sensor

Zgodność norm i dyrektyw

Zgodność norm	
Normy	EN 60947-5-2:2007 IEC 60947-5-2:2007

Zezwolenia i certyfikaty

Certyfikat UL	cULus Listed, General Purpose
Certyfikat CSA	cCSAus Listed, General Purpose